

平成28年度

豊間・薄磯地区道路排水他工事

第6回変更（第5回設計変更）

数量計算書

緑地（薄磯地区）

平成28年8月

独立行政法人 都市再生機構

安藤ハザマ・五洋・西武・玉野総合・基礎地盤
いわき市震災復興事業共同企業体

【薄磯地区 総括表】

数量総括表

工事区分 (レベル1)	工種 (レベル2)	種別(レベル3)	細別(レベル4)	規格 (レベル5)	単位	数量			摘要
						変更前	変更後	数量の増減	
基礎整備	敷地造成工	盛土工							
			流用土盛土		m3		3,630	3,630	D=480
			小堤	車止め用盛土 H=0.30m, W=2.0m	m		27.6	27.6	
		法面整形工	法面整形(盛土部)		m2		35.1	35.1	
	法面工	植生工	植生基材吹付	盛土法面部、t=3cm	m2		61.8	61.8	
				切土法面部、t=5cm	m2		1,430	1,430	
				ラウンディング部、t=5cm	m2		257	257	
									変更なし
植栽	植栽工	中低木植栽工	中低木	アカマツ H1.0	本		5	5	変更追加
			(購入品)	クロマツ H1.0 - W0.2	本		10	10	変更追加
				シラカシ H1.0 - W0.2	本		42	42	変更追加
				スダジイ H1.0 - W0.2	本		36	36	変更追加
				タブノキ H1.0 - W0.2	本		33	33	変更追加
				アカシデ H1.0	本		12	12	変更追加
				ヤマザクラ H1.0	本		42	42	変更追加
			中低木	スギ H=0.5m未満	本		(3)	(3)	変更追加
			(支給品)	アセビ H=0.8m未満	本		(30)	(30)	変更追加
				アセビ H=0.5m未満	本		(10)	(10)	変更追加
				シロダモ H=1.0m未満	本		(20)	(20)	変更追加
				シロダモ H=0.5m未満	本		(10)	(10)	変更追加
				スダジイ H=1.5m未満	本		(10)	(10)	変更追加
				スダジイ H=1.0m未満	本		(30)	(30)	変更追加
				スダジイ H=0.5m未満	本		(20)	(20)	変更追加
				タブノキ H=1.5m未満	本		(9)	(9)	変更追加
				タブノキ H=1.0m未満	本		(30)	(30)	変更追加
				タブノキ H=0.5m未満	本		(20)	(20)	変更追加
				モチノキ H=0.8m未満	本		(3)	(3)	変更追加
				モチノキ H=0.5m未満	本		(22)	(22)	変更追加
				モチノキ H=0.3m未満	本		(5)	(5)	変更追加
				リョウブ H=1.0m未満	本		(5)	(5)	変更追加
				リョウブ H=0.5m未満	本		(5)	(5)	変更追加
植栽	植栽工			カヤ H=0.5m未満	本		(5)	(5)	変更追加
				モッコク H=0.3m未満	本		(20)	(20)	変更追加
				アオキ H=0.3m未満	本		(19)	(19)	変更追加
				コナラ H=0.5m未満	本		(25)	(25)	変更追加
				マルバアオダモ H=0.5m未満	本		(5)	(5)	変更追加
				ビヤクシン H=0.3m未満	本		(11)	(11)	変更追加
				カクレミノ H=1.0m未満	本		(2)	(2)	変更追加
				イボタノキ H=0.5m未満	本		(2)	(2)	支給品計321本
			植栽	樹高 60cm未満	本		182	182	支給品
				樹高 60cm以上 100cm未満	本		120	120	支給品
				樹高 100cm以上 200cm未満	本		199	199	支給品19本含む
			支柱	一本支柱	本		199	199	変更追加
			客土	発生土	m3		28.8	28.8	構造物残土流用

数量総括表

工事区分 (レベル1)	工 種 (レベル2)	種 別(レベル3)	細 別(レベル4)	規 格 (レベル5)	単 位	数 量			摘 要
						変更前	変更後	数量の増減	
			肥料	硬質流紋岩発砲物	L		3,200	3,200	変更追加
				高有機土壌活性肥料	L		3,200	3,200	変更追加
				湿性多孔質人工土壌	L		2,500	2,500	変更追加
				黒曜石パーライト	L		6,400	6,400	変更追加
		地被類植栽工	地被類	野芝 100%張り(法面部)	m ²		1,100	1,100	変更追加
			客土	購入土	m ³		110	110	変更追加
		草花種子散布工	草花種子散布	植生基材吹付 切土平面部、t=5cm	m ²		337	337	変更追加
施設整備	雨水排水整備工	構造物土工			式		1	1	変更追加
		側溝工	U型側溝	300×300×600 U-30B	m		171	171	変更追加
		集水樹工	集水樹	500×500×500	箇所		2	2	変更追加
	園路広場整備工	すきとり土工	床掘り		式		1	1	変更追加
		石材系舗装工	砕石舗装	t=15cm	m ²		134	134	変更追加
		構造物土工			式		1	1	変更追加
		園路緑石工	コンクリート緑石	歩車道境界縁石A 150/170×200×600	m		47.5	47.5	変更追加
	修景設備整備工	石組工	景石	φ1.40m 3.50 t /個	個		4	4	変更追加
	管理施設整備工	構造物土工			式		1	1	変更追加
		門扉工	門 扉	支柱間隔 1.03m	箇所		4	4	構造物土工含む 変更追加
		柵工	ロープ柵		m		132	132	変更追加
			進入防止柵	支柱間隔 2.0m	m		333	333	構造物土工含む 変更追加
		車止め工	車止め	φ250×H450 -固定式・擬石	基		3	3	変更追加

数量 総括表 (1)

(薄磯地区)

工事区分 (レベル1)	工種 (レベル2)	種別 (レベル3)	細別 (レベル4)	規格 (レベル5)	適用	単位	工事エリア															合計											
							緑地1-1	緑地1-2	緑地2	緑地3	緑地5	緑地6	緑地追加1	緑地追加2	緑地7	緑地8	緑地10	緑地11	緑地13	緑地14	緑地16		緑地20	緑地22	法面6	法面8							
基礎整備	敷地造成工	盛土工	流用土盛土	2tブルドローザ	D=480m	m ³																											
			小堤	車止め用盛土	H=0.30m, W=2.0m	m ³																											
		法面整形工	法面整形工		人カタンハ及びランマ		m ²																										
					盛土法面部, t=30cm		m ²																										
				切土法面部, t=50cm		m ²	132.90	727.80																									
	法面工	植生工	植生基材吹付		ラウンディング機, t=50m	m ²	48.30	35.20																									
					アコマツ H1.0	本	5																										
					クロマツ H1.0 - W0.2	本	10																										
	植栽	植栽工	中低木植栽工	中低木		シラカシ H1.0 - W0.2	本	5																									
						アダシ H1.0 - W0.2	本	7																									
						タブノキ H1.0 - W0.2	本	5																									
						アカシデ H1.0	本	11																									
						ヤマザクラ H1.0	本	13																									
						スギ H=0.5m未満	本																										
						アセビ H=0.9m未満	本																										
						アセビ H=0.5m未満	本																										
						シロダモ H=1.0m未満	本																										
					シロダモ H=0.5m未満	本																											
植栽	植栽工	中低木植栽工	中低木		アダシ H=1.0m未満	本																											
					スダシ H=1.5m未満	本																											
					スダシ H=0.5m未満	本																											
					スダシ H=0.5m未満	本																											
					タブノキ H=1.5m未満	本																											
					タブノキ H=1.0m未満	本																											
					タブノキ H=0.5m未満	本																											
					タブノキ H=0.5m未満	本																											
					モチノキ H=0.8m未満	本																											
					モチノキ H=0.5m未満	本																											
					モチノキ H=0.3m未満	本																											
					リュウゴク H=1.0m未満	本																											
					リュウゴク H=0.5m未満	本																											
					カヤ H=0.5m未満	本																											
					モッコク H=0.3m未満	本																											
					アオキ H=0.3m未満	本																											
					コナラ H=0.5m未満	本																											
					マルバツバキ H=0.5m未満	本																											
					ヒヤクラン H=0.3m未満	本																											
					カクレミノ/H=1.0m未満	本																											
					イボクノキ H=0.5m未満	本																											
		樹高 60cm未満	本																														
		樹高 60cm以上 100cm未満	本																														
		樹高 100cm以上 200cm未満	本																														

数量総括表(2)

(薄磯地区)

工事区分 (レベル1)	工種 (レベル2)	種別 (レベル3)	細別 (レベル4)	規格 (レベル5)	適用	工事エリア																	合計																
						緑地1-1	緑地1-2	緑地2	緑地3	緑地5	緑地6	緑地道加1	緑地道加2	緑地7	緑地8	緑地10	緑地11	緑地13	緑地14	緑地16	緑地20	緑地22		法面6	法面8														
施設整備	雨水排水設備工	構造物土工	支柱	一本支柱	本	56							24													44											199		
				客土	m³	420		1.65	1.80	5.92				10	9		8										6											28.81	
				硬質流紋岩発砲物	L	448.00		196.00	192.00	711.00				2.51	4.88		0.66										0.45											3254.00	
	施肥	肥料	高有機土培養性肥料	L	448.00		196.00	192.00	711.00			292.00	571.00		72.00										48.00												3254.00		
			速性多孔質人工土壤	L	392.00		130.00	168.00	470.00			292.00	402.00			62.00									42.00												2506.00		
	地帯植栽工	地被類	客土	草花種子散布	黒曜石パーライト	L	952.00		359.00	1292.00			554.00	1063.00		150.00									102.00													6405.00	
					野芝 100%張り	m²	15.00						352.10	94.50												344.30												1106.40	
					購入土	m³	1.50							35.20	9.45											34.43													110.63
					補生素材吹付	m²							337.80																										337.80
					0.45m3/バツクホウ	m³	39.65																				20.49												60.14
	雨水排水設備工	構造物土工	埋戻し	作業残土処理	残土処分	m³	14.40																		8.71												23.11		
					U型側溝	m	115.07																			56.33											171.40		
					集水樹	m																				2												2	
					すきとり工	m																				16.95												20.12	
	園路広場整備工	舗装工	砕石舗装	砕石埋戻し	t=150mm	m²																														134.12			
					0.45m3/バツクホウ	m³																				4.24											4.24		
					埋戻し	m³																				1.43											1.43		
	園路縁石工	石組工	景石	コンクリート縁石	残土処分	m³																		2.65												2.65			
					歩車道境界縁石A	m																				47.50											47.50		
	管理施設整備工	舗装設備整備工	石組工	埋戻し	歩車道境界縁石A	個																															4		
					景石	m³																						0.58										0.58	
					150/70×200×600	m³																							0.42									0.42	
		管理施設整備工	門扉工	枠工	作業残土処理	残土処分	m³																					0.11										0.11	
						支柱間隔 1.03m	m	132.20																														4	
コンクリート						m																																	4
支柱間隔 2.0m						m			22.87	58.15	131.24				49.11	72.50																							132.20
φ250 H=0.45m						基																						3											333.87
管理施設整備工		車止め工	車止め	車止め	車止め	基																															3		
					車止め	基																																3	
					車止め	基																																	3

【薄磯地区 緑地】

数量集計表

(薄磯 緑地1-1)₁

工事区分 (レベル1)	工種 (レベル2)	種別 (レベル3)	細別 (レベル4)	規格 (レベル5)	単位	数量	摘要
植栽	植栽工	中低木植栽工	中低木	アカマツ H1.0	本	5	
				クロマツ H1.0 - W0.2	本	10	
				シラカシ H1.0 - W0.2	本	5	
				スダジイ H1.0 - W0.2	本	7	
				タブノキ H1.0 - W0.2	本	5	
				アカシデ H1.0	本	11	
				ヤマザクラ H1.0	本	13	
			植栽	樹高 100cm以上200cm未満	本	56	
			支柱	一本支柱	本	56	
			客土	発生土	m3	4.20	
			肥料	硬質流紋岩発砲物	L	448.00	
				高有機土壌活性肥料	L	448.00	
				湿性多孔質人工土壌	L	392.00	
				黒曜石パーライト	L	952.00	
		地被類植栽工	地被類	野芝 100%張り (法面部)	m2	15.00	
			客土	購入土	m3	1.50	
施設整備	雨水排水設備工	構造物土工	床掘り	人力併用機械床掘 0.45m3/バックホウ	m3	36.65	
			埋戻し	人力併用機械埋戻	m3	14.40	
			作業残土処理	残土処分 10tダンプトラック	m3	20.66	
		側溝工	U型側溝	300×300×600	m	115.07	
	管理施設整備工	柵工	ロープ柵		m	132.20	

植 栽 工 数 量 調 書						
名 称	規 格	計 算 式			単 位	数 量
中低木植栽工 アカマツ	H1.0 - - 一本支柱 (TS-1)	1+1+1+1+1	= 5		本	5
クロマツ	H1.0 - W0.2 一本支柱 (TS-1)	1+1+1+1+1+1+1+1+1+1	= 10		本	10
シラカシ	H1.0 - W0.2 一本支柱 (TS-1)	1+1+1+1+1	= 5		本	5
スダジイ	H1.0 - W0.2 一本支柱 (TS-1)	1+1+1+1+1+1+1	= 7		本	7
タブノキ	H1.0 - W0.2 一本支柱 (TS-1)	1+1+1+1+1	= 5		本	5
アカシデ	H1.0 - - 一本支柱 (TS-1)	1+1+1+1+1+1+1+1+1+1+1	= 11		本	11
ヤマザクラ	H1.0 - - 一本支柱 (TS-1)	1+1+1+1+1+1+1+1+1+1+1+1+1	= 13		本	13
植栽	樹高 100cm以上200cm未満	5+10+5+7+5+11+13	= 56		本	56
支柱	一本支柱 (TS-1)	5+10+5+7+5+11+13	= 56		本	56
客土	発生土	56×0.075	= 4.200		m ³	4.20
肥料	硬質流紋岩発砲物	樹高 100cm以上150cm未満 56×8	= 448.000		L	448.00
	高有機土壌活性肥料	樹高 100cm以上150cm未満 56×8	= 448.000		L	448.00
	湿性多孔質人工土壌	樹高 100cm以上150cm未満 56×7	= 392.000		L	392.00
	黒曜石パーライト	樹高 100cm以上150cm未満 56×17	= 952.000		L	952.00
地被類植栽工 地被類	野芝 100%張り	15	= 15.000		m ²	15.00
客土	購入土 (t=10cm)	15.00×0.10	= 1.500		m ³	1.50

雨水排水設備工数量調書					
名称	規格	計算式		単位	数量
構造物土工 床掘り	人力併用機械床掘 (0.45m ³ バックホウ)	36.650	= 36.650	m ³	36.65
	埋戻し	14.395	= 14.395	m ³	14.40
	作業残土処理 残土処分 (10tダンプトラック)	36.650-14.395/0.900	= 20.656	m ³	20.66
側溝工 U型側溝	300×300×600	1.070+25.800+42.800+45.400	= 115.070	m	115.07

管 理 施 設 整 備 工 数 量 調 書

名 称	規 格	計 算 式	単 位	数 量
柵 工 ロープ柵		45.000+42.200+45.000 = 132.200	m	132.20

数量集計表 (薄磯 緑地2)

工事区分 (レベル1)	工 種 (レベル2)	種 別 (レベル3)	細 別 (レベル4)	規 格 (レベル5)	単 位	数 量	摘 要
植 栽	植栽工	中低木植栽工	中低木	スギ H=0.5m未満	本	-	支給品 どんぐり プロジェクト 3本
				アセビ H=0.8m未満	本	-	支給品 どんぐり プロジェクト 4本
				シロダモ H=1.0m未満	本	-	支給品 どんぐり プロジェクト 7本
				スダジイ H=1.0m未満	本	-	支給品 どんぐり プロジェクト 5本
				タブノキ H=0.5m未満	本	-	支給品 どんぐり プロジェクト 6本
				モチノキ H=0.8m未満	本	-	支給品 どんぐり プロジェクト 3本
				モチノキ H=0.5m未満	本	-	支給品 どんぐり プロジェクト 2本
				リョウブ H=0.5m未満	本	-	支給品 どんぐり プロジェクト 3本
			植栽	樹高 60cm未満	本	14	
				樹高 60cm以上100cm未満	本	19	
			客土	発生土	m3	1.65	
			肥料	硬質流紋岩発砲物	L	196	
				高有機土壌活性肥料	L	196	
				湿性多孔質人工土壌	L	130	
				黒曜石パーライト	L	359	
施設整備	管理施設整備工	門扉工	門 扉	支柱間隔 1.03m	箇所	1	基礎ブロック2箇所
		柵 工	進入防止柵	シールコンクリート含む 支柱間隔 2.0m	m	22.87	基礎ブロック12箇所

植 栽 工 数 量 調 書 (1)					
名 称	規 格	計 算 式		単 位	数 量
中低木植栽工 中低木					
スギ	H=0.5m未満	1+1+1	= 3	本	3
アセビ	H=0.8m未満	1+1+1+1	= 4	本	4
シロダモ	H=1.0m未満	1+1+1+1+1+1	= 7	本	7
スダジイ	H=1.0m未満	1+1+1+1+1	= 5	本	5
タブノキ	H=0.5m未満	1+1+1+1+1+1	= 6	本	6
モチノキ	H=0.8m未満	1+1+1	= 3	本	3
モチノキ	H=0.5m未満	1+1	= 2	本	2
リョウブ	H=0.5m未満	1+1+1	= 3	本	3
植栽	樹高 60cm未満	3+6+2+3	= 14	本	14
	樹高 60cm以上100cm未満	4+7+5+3	= 19	本	19
客土	発生土	樹高 30cm以上50cm未満 14×0.041	= 0.574		
		樹高 50cm以上80cm未満 7×0.049	= 0.343		
		樹高 80cm以上100cm未満 12×0.061	= 0.732		
		計	1.649	m ³	1.65
肥料	硬質流紋岩発砲物	樹高 30cm以上50cm未満 14×5	= 70.000		
		樹高 50cm以上80cm未満 7×6	= 42.000		
		樹高 80cm以上100cm未満 12×7	= 84.000		
		計	196.000	L	196.00

植 栽 工 数 量 調 書 (2)

名 称	規 格	計 算 式	単 位	数 量	
肥料	高有機土壌活性肥料	樹高 30cm以上50cm未満 14×5	= 70.000	L	196.00
		樹高 50cm以上80cm未満 7×6	= 42.000		
		樹高 80cm以上100cm未満 12×7	= 84.000		
		計	196.000		
	湿性多孔質人工土壌	樹高 30cm以上50cm未満 14×3	= 42.000	L	130.00
		樹高 50cm以上80cm未満 7×4	= 28.000		
		樹高 80cm以上100cm未満 12×5	= 60.000		
		計	130.000		
	黒曜石パーライト	樹高 30cm以上50cm未満 14×9	= 126.000	L	359.00
		樹高 50cm以上80cm未満 7×11	= 77.000		
		樹高 80cm以上100cm未満 12×13	= 156.000		
		計	359.000		

管 理 施 設 整 備 工 数 量 調 書					
名 称	規 格	計 算 式		単 位	数 量
構造物土工 床掘り	人力併用機械床堀 (0.45m ³ バックホウ)	2.630	= 2.630	m ³	2.63
	埋戻し	2.166	= 2.166	m ³	2.17
	作業残土処理 残土処分 (10tダンプトラック)	2.630-2.166/0.900	= 0.22	m ³	0.22
門扉工 門 扉	H=1.8m 支柱間隔 1.03m	1	= 1.00	箇所	1
柵 工 進入防止柵	H=1.8m 支柱間隔 2.0m シールコンクリート含む	2.000+0.873+8.000+10.000+2.000	= 22.873	m	22.87

施設整備工土工集計表

細 別	単位	設計数量	単位当り土量(m ³)			算出単位 (当り)	設計分土量(m ³)		
			床 掘	埋 戻	残 土		床 掘	埋 戻	残 土
門扉	箇所	1	6.860	5.460	0.793	10	0.686	0.546	0.079
進入防止柵	m	22.900	1.620	1.350	0.120	20	1.944	1.620	0.144
						合計	2.630	2.166	0.223

数量集計表

(薄磯 緑地3)

工事区分 (レベル1)	工種 (レベル2)	種別 (レベル3)	細別 (レベル4)	規格 (レベル5)	単位	数量	摘要
基盤整備	敷地造成工	盛土工	流用土盛土	21tブルドーザ	m ³	312.81	
			流用土搬入	土砂運搬 10tダンプトラック	m ³	347.57	
植栽	植栽工	中低木植栽工	中低木	シラカシ H1.0 - W0.2	本	9	
				スダジイ H1.0 - W0.2	本	6	
				タブノキ H1.0 - W0.2	本	3	
				アカシデ H1.0	本	1	
				ヤマザクラ H1.0	本	5	
			植栽	樹高 100cm以上200cm未満	本	24	
			支柱	一本支柱	本	24	
			客土	発生土	m ³	1.80	
			肥料	硬質流紋岩発砲物	L	192.00	
				高有機土壌活性肥料	L	192.00	
				湿性多孔質人工土壌	L	168.00	
				黒曜石パーライト	L	408.00	
施設整備	管理施設整備工	柵工	進入防止柵	シーリングコンクリート含む 支柱間隔 2.0m	m	58.15	基礎ブロック31箇所

敷 地 造 成 工 数 量 調 書					
名 称	規 格	計 算 式		単 位	数 量
盛土工 流用土盛土	21tブルドーザ	$(251.55+374.07) \times 1/2 \times 1.000$	= 312.810	m ³	312.81
流用土搬入	土砂運搬 10tダンプトラック	$(251.55+374.07) \times 1/2 \times 1.000 \times 1/0.900$	= 347.567	m ³	347.57

植 栽 工 数 量 調 書				
名 称	規 格	計 算 式	単 位	数 量
中低木植栽工 シラカシ	H1.0 - W0.2 一本支柱 (TS-1)	1+1+1+1+1+1+1+1 = 9	本	9
スダジイ	H1.0 - W0.2 一本支柱 (TS-1)	1+1+1+1+1 = 6	本	6
タブノキ	H1.0 - W0.2 一本支柱 (TS-1)	1+1+1 = 3	本	3
アカシデ	H1.0 - - 一本支柱 (TS-1)	1 = 1	本	1
ヤマザクラ	H1.0 - - 一本支柱 (TS-1)	1+1+1+1+1 = 5	本	5
植栽	樹高 100cm以上200cm未満	9+6+3+1+5 = 24	本	24
支柱	一本支柱 (TS-1)	9+6+3+1+5 = 24	本	24
客土	発生土	樹高 100cm以上150cm未満 24×0.075 = 1.800	m ³	1.80
肥料	硬質流紋岩発砲物	樹高 100cm以上150cm未満 24×8 = 192.000	L	192.00
	高有機土壌活性肥料	樹高 100cm以上150cm未満 24×8 = 192.000	L	192.00
	湿性多孔質人工土壌	樹高 100cm以上150cm未満 24×7 = 168.000	L	168.00
	黒曜石パーライト	樹高 100cm以上150cm未満 24×17 = 408.000	L	408.00

管 理 施 設 整 備 工 数 量 調 書						
名 称	規 格	計 算 式		単 位	数 量	
構造物土工	床掘り	人力併用機械床掘 (0.45m ³ バックホウ)	5.022	= 5.022	m ³	5.02
	埋戻し	人力併用機械埋戻	4.185	= 4.185	m ³	4.19
	作業残土処理	残土処分	5.022-4.185/0.900	= 0.372	m ³	0.37
柵 工	進入防止柵	H=1.8m 支柱間隔 2.0m シーリングコンクリート含む	0.650+18.000+38.000+1.500	= 58.150	m	58.15

施設整備工土工集計表

細 別	単位	設計数量	単位当り土量(m ³)			算出単位 (当り)	設計分土量(m ³)		
			床 掘	埋 戻	残 土		床 掘	埋 戻	残 土
進入防止柵	m	58.15	1.620	1.350	0.120	20	5.022	4.185	0.372
						合計	5.022	4.185	0.372

数量集計表(1) (薄磯 緑地5)

工事区分 (レベル1)	工種 (レベル2)	種別 (レベル3)	細別 (レベル4)	規格 (レベル5)	単位	数量	摘要
基盤整備	敷地造成工	盛土工	流用土盛土	21tブルドーザ	m3	1544.00	
植栽	植栽工	中低木植栽工	中低木	アセビ H=0.8m未満	本	-	支給品 どんぐりプロジェクト 18本
				シロダモ H=0.5m未満	本	-	支給品 どんぐりプロジェクト 10本
				スダジイ H=1.0m未満	本	-	支給品 どんぐりプロジェクト 7本
				スダジイ H=0.5m未満	本	-	支給品 どんぐりプロジェクト 20本
				タブノキ H=1.0m未満	本	-	支給品 どんぐりプロジェクト 21本
				タブノキ H=0.5m未満	本	-	支給品 どんぐりプロジェクト 2本
				モチノキ H=0.5m未満	本	-	支給品 どんぐりプロジェクト 10本
				リョウブ H=1.0m未満	本	-	支給品 どんぐりプロジェクト 3本
				カヤ H=0.5m未満	本	-	支給品 どんぐりプロジェクト 5本
				モッコク H=0.3m未満	本	-	支給品 どんぐりプロジェクト 11本
				アオキ H=0.3m未満	本	-	支給品 どんぐりプロジェクト 8本
				コナラ H=0.5m未満	本	-	支給品 どんぐりプロジェクト 10本
				マルバアオダモ H=0.5m未満	本	-	支給品 どんぐりプロジェクト 5本
			植栽	樹高 60cm未満	本	81	
				樹高 60cm以上100cm未満	本	49	
			客土	発生土	m3	5.92	
			肥料	硬質流紋岩発砲物	L	711.00	
				高有機土壌活性肥料	L	711.00	
				湿性多孔質人工土壌	L	470.00	
				黒曜石パーライト	L	1292.00	

数量集計表 (2)

(薄磯 緑地5)

工事区分 (レベル1)	工 種 (レベル2)	種 別 (レベル3)	細 別 (レベル4)	規 格 (レベル5)	単 位	数 量	摘 要
施設整備	管理施設整備工	門扉工	門 扉	支柱間隔 1.03m	箇所	1	基礎ブロック 2箇所
		柵 工	進入防止柵	シールコンクリート含む 支柱間隔 2.0m	m	131.24	基礎ブロック67箇所

敷 地 造 成 工 数 量 調 書					
名 称	規 格	計 算 式		単 位	数 量
盛土工 流用土盛土	21tブルドーザ	1544.000	= 1544.000	m ³	1,544.00

植 栽 工 数 量 調 書 (1)						
名 称	規 格	計 算 式			単 位	数 量
中低木植栽工 カヤ	H=0.5m未満	1+1+1+1+1	=	5	本	5
モッコク	H=0.3m未満	1+1+1+1+1+1+1+1+1+1+1	=	11	本	11
アオキ	H=0.3m未満	1+1+1+1+1+1+1+1	=	8	本	8
アセビ	H=0.8m未満	1+1	=	18	本	18
シロダモ	H=0.5m未満	1+1+1+1+1+1+1+1+1+1+1	=	10	本	10
スダジイ	H=1.0m未満	1+1+1+1+1+1+1+1	=	7	本	7
スダジイ	H=0.5m未満	1+1	=	20	本	20
タブノキ	H=1.0m未満	1+1	=	21	本	21
タブノキ	H=0.5m未満	1+1	=	2	本	2
モチノキ	H=0.5m未満	1+1+1+1+1+1+1+1+1+1+1	=	10	本	10
コナラ	H=0.5m未満	1+1+1+1+1+1+1+1+1+1+1	=	10	本	10
マルバアオダモ	H=0.5m未満	1+1+1+1+1	=	5	本	5
リョウブ	H=1.0m未満	1+1+1	=	3	本	3
植栽	樹高 60cm未満	5+11+8+10+20+2+10+10+5	=	81	本	81
	樹高 60cm以上100cm未満	18+7+21+3	=	49	本	49

植 栽 工 数 量 調 書 (2)					
名 称	規 格	計 算 式		単 位	数 量
客土	発生土	樹高 30cm未満	19×0.032	=	0.608
		樹高 30cm以上50cm未満	62×0.041	=	2.542
		樹高 50cm以上80cm未満	18×0.049	=	0.882
		樹高 80cm以上100cm未満	31×0.061	=	1.891
		計			5.923
肥料	硬質流紋岩発砲物	樹高 30cm未満	19×4	=	76.000
		樹高 30cm以上50cm未満	62×5	=	310.000
		樹高 50cm以上80cm未満	18×6	=	108.000
		樹高 80cm以上100cm未満	31×7	=	217.000
	計			711.000	L 711.00
	高有機土壌活性肥料	樹高 30cm未満	19×4	=	76.000
		樹高 30cm以上50cm未満	62×5	=	310.000
		樹高 50cm以上80cm未満	18×6	=	108.000
		樹高 80cm以上100cm未満	31×7	=	217.000
	計			711.000	L 711.00
	湿性多孔質人工土壌	樹高 30cm未満	19×3	=	57.000
		樹高 30cm以上50cm未満	62×3	=	186.000
		樹高 50cm以上80cm未満	18×4	=	72.000
樹高 80cm以上100cm未満		31×5	=	155.000	
計			470.000	L 470.00	
黒曜石パーライト	樹高 30cm未満	19×7	=	133.000	
	樹高 30cm以上50cm未満	62×9	=	558.000	
	樹高 50cm以上80cm未満	18×11	=	198.000	
	樹高 80cm以上100cm未満	31×13	=	403.000	
計			1292.000	L 1,292.00	

管 理 施 設 整 備 工 数 量 調 書						
名 称	規 格	計 算 式		単 位	数 量	
構造物土工	床掘り	人力併用機械床堀 (0.45m ³ バックホウ)	11.540	= 11.540	m ³	11.54
	埋戻し	人力併用機械埋戻	9.591	= 9.591	m ³	9.59
	作業残土処理	残土処分 (10tダンプトラック)	11.540-9.591/0.900	= 0.883	m ³	0.88
門扉工						
門 扉	H=1.8m 支柱間隔 1.03m	1	= 1.00	箇所	1	
柵 工						
進入防止柵	H=1.8m 支柱間隔 2.0m シールコンクリート含む	42.000+60.656+4.588+24.000	= 131.244	m	131.24	

施設整備工土工集計表

細 別	単位	設計数量	単位当り土量(m ³)			算出単位 (当り)	設計分土量(m ³)		
			床 掘	埋 戻	残 土		床 掘	埋 戻	残 土
門扉	箇所	1	6.860	5.460	0.793	10	0.686	0.546	0.079
進入防止柵	m	131.24	1.620	1.350	0.120	20	10.854	9.045	0.804
						合計	11.540	9.591	0.883

植 栽 工 数 量 調 書					
名 称	規 格	計 算 式		单 位	数 量
草花種子散布工 草花種子散布	植生基材吹付 切土平面部、t=5cm	337.800	= 337.800	m ²	337.80

数量集計表(1)

(薄磯 緑地追加1)

工事区分 (レベル1)	工種 (レベル2)	種別 (レベル3)	細別 (レベル4)	規格 (レベル5)	単位	数量		摘要			
基盤整備	敷地造成工	盛土工	流用土盛土	21tブルドーザ	m ³	1566.66					
			流用土搬入	土砂運搬 10tダンプトラック	m ³	1740.7					
植栽	植栽工	中低木植栽工	中低木	アセビ H=0.8m未満	本	-		支給品 どんぐりプロジェクト 5本			
				シロダモ H=1.0m未満	本	-		支給品 どんぐりプロジェクト 5本			
				スダジイ H=1.5m未満	本	-		支給品 どんぐりプロジェクト 10本			
				タブノキ H=0.5m未満	本	-		支給品 どんぐりプロジェクト 11本			
				モチノキ H=0.3m未満	本	-		支給品 どんぐりプロジェクト 5本			
				リョウブ H=1.0m未満	本	-		支給品 どんぐりプロジェクト 1本			
				アオキ H=0.3m未満	本	-		支給品 どんぐりプロジェクト 4本			
				コナラ H=0.5m未満	本	-		支給品 どんぐりプロジェクト 6本			
				カクレミノ H=1.0m未満	本	-		支給品 どんぐりプロジェクト 2本			
				イボタノキ H=0.5m未満	本	-		支給品 どんぐりプロジェクト 1本			
						植栽	樹高 60cm未満	本	27		
							樹高 60cm以上100cm未満	本	13		
							樹高 100cm以上200cm未満	本	10		
			支柱	一本支柱(TS-1)	本	10					
			客土	発生土	m ³	2.51					
			肥料	硬質流紋岩発砲物	L	292.00					
				高有機土壌活性肥料	L	292.00					
				湿性多孔質人工土壌	L	211.00					
				黒曜石パーライト	L	554.00					
		地被類植栽工	地被類	野芝 100%張り (法面部)	m ²	352.10					
			客土	購入土 (t=10cm)	m ³	35.20					

敷 地 造 成 工 数 量 調 書					
名 称	規 格	計 算 式		単 位	数 量
盛土工					
流用土盛土	21tブルドーザ	$(558.21+866.03) \times 1/2 \times 2.20$ 平均高低差=2.2m	= 1566.664	m ³	1,566.66
流用土搬入	土砂運搬 10tダンプトラック	$(558.21+866.03) \times 1/2 \times 2.20 \times 1/0.900$	= 1740.738	m ³	1,740.74

植 栽 工 数 量 調 書 (1)						
名 称	規 格	計 算 式			単 位	数 量
中低木植栽工 中低木						
アオキ	H=0.3m未満	1+1+1+1	=	4	本	4
アセビ	H=0.8m未満	1+1+1+1+1	=	5	本	5
カクレミノ	H=1.0m未満	1+1	=	2	本	2
シロダモ	H=1.0m未満	1+1+1+1+1	=	5	本	5
スダジイ	一本支柱(TS-1) H=1.5m未満	1+1+1+1+1+1+1+1+1	=	10	本	10
タブノキ	H=0.5m未満	1+1+1+1+1+1+1+1+1+1	=	11	本	11
モチノキ	H=0.3m未満	1+1+1+1+1	=	5	本	5
コナラ	H=0.5m未満	1+1+1+1+1+1	=	6	本	6
イボタノキ	H=0.5m未満	1	=	1	本	1
リョウブ	H=1.0m未満	1	=	1	本	1
植栽	樹高 60cm未満	4+11+5+6+1	=	27	本	27
	樹高 60cm以上100cm未満	5+2+5+1	=	13	本	13
	樹高 100cm以上200cm未満	10	=	10	本	10
支柱	一本支柱 (TS-1)	10	=	10	本	10

植 栽 工 数 量 調 書 (2)						
名 称	規 格	計 算 式		単 位	数 量	
客土	発生土	樹高 30cm未満	9×0.032	= 0.288	m ³	2.51
		樹高 30cm以上50cm未満	18×0.041	= 0.738		
		樹高 50cm以上80cm未満	5×0.049	= 0.245		
		樹高 80cm以上100cm未満	8×0.061	= 0.488		
		樹高 100cm以上150cm未満	10×0.075	= 0.750		
		計	2.509			
		肥料	硬質流紋岩発砲物	樹高 30cm未満		
樹高 30cm以上50cm未満	18×5			= 90.000		
樹高 50cm以上80cm未満	5×6			= 30.000		
樹高 80cm以上100cm未満	8×7			= 56.000		
樹高 100cm以上150cm未満	10×8			= 80.000		
計	292.000					
高有機土壌活性肥料	樹高 30cm未満		9×4	= 36.000	L	292.00
	樹高 30cm以上50cm未満		18×5	= 90.000		
	樹高 50cm以上80cm未満		5×6	= 30.000		
	樹高 80cm以上100cm未満		8×7	= 56.000		
	樹高 100cm以上150cm未満		10×8	= 80.000		
	計		292.000			
湿性多孔質人工土壌	樹高 30cm未満		9×3	= 27.000	L	211.00
	樹高 30cm以上50cm未満		18×3	= 54.000		
	樹高 50cm以上80cm未満		5×4	= 20.000		
	樹高 80cm以上100cm未満		8×5	= 40.000		
	樹高 100cm以上150cm未満		10×7	= 70.000		
	計		211.000			

植 栽 工 数 量 調 書 (3)					
名 称	規 格	計 算 式	単 位	数 量	
	黒曜石パーライト	樹高 30cm未満 9×7	= 63.000		
		樹高 30cm以上50cm未満 18×9	= 162.000		
		樹高 50cm以上80cm未満 5×11	= 55.000		
		樹高 80cm以上100cm未満 8×13	= 104.000		
		樹高 100cm以上150cm未満 10×17	= 170.000		
		計	554.000	L	554.00
		地被類植栽工 地被類	野芝 100%張り	352.100	= 352.100
客土	購入土 (t=10cm)	352.100×0.100	= 35.210	m ³ 35.20	

管 理 施 設 整 備 工 数 量 調 書						
名 称	規 格	計 算 式		単 位	数 量	
構造物土工	床掘り	人力併用機械床堀 (0.45m ³ バックホウ)	4.898	= 4.898	m ³	4.90
	埋戻し	人力併用機械埋戻	4.056	= 4.056	m ³	4.06
	作業残土処理	残土処分 (10tダンプトラック)	4.898-4.056/0.900	= 0.391	m ³	0.39
門扉工						
門 扉	H=1.8m 支柱間隔 1.03m	1	= 1.00	箇所	1	
柵 工						
進入防止柵	H=1.8m 支柱間隔 2.0m シールコンクリート含む	2.000+1.079+16.000+12.000+1.130+1.331+12.000+1.571+2.000	= 49.111	m	49.11	

施設整備工土工集計表

細 別	単位	設計数量	単位当り土量(m ³)			算出単位 (当り)	設計分土量(m ³)		
			床 掘	埋 戻	残 土		床 掘	埋 戻	残 土
門 扉	箇所	1	6.860	5.460	0.793	10	0.686	0.546	0.079
進入防止柵	m	49.110	1.620	1.350	0.120	20	4.212	3.510	0.312
						合計	4.898	4.056	0.391

数量集計表(1) (薄磯 緑地追加2)

工事区分 (レベル1)	工種 (レベル2)	種別 (レベル3)	細別 (レベル4)	規格 (レベル5)	単位	数量	摘要
植栽	植栽工	中低木植栽工	中低木	アセビ H=0.8m未満	本	-	支給品 どんぐりプロジェクト 3本
				アセビ H=0.5m未満	本	-	支給品 どんぐりプロジェクト 10本
				シロダモ H=1.0m未満	本	-	支給品 どんぐりプロジェクト 8本
				スダジイ H=1.0m未満	本	-	支給品 どんぐりプロジェクト 18本
				タブノキ H=1.5m未満	本	-	支給品 どんぐりプロジェクト 9本
				タブノキ H=1.0m未満	本	-	支給品 どんぐりプロジェクト 9本
				タブノキ H=0.5m未満	本	-	支給品 どんぐりプロジェクト 1本
				モチノキ H=0.5m未満	本	-	支給品 どんぐりプロジェクト 10本
				リョウブ H=1.0m未満	本	-	支給品 どんぐりプロジェクト 1本
				リョウブ H=0.5m未満	本	-	支給品 どんぐりプロジェクト 2本
				モッコク H=0.3m未満	本	-	支給品 どんぐりプロジェクト 9本
				アオキ H=0.3m未満	本	-	支給品 どんぐりプロジェクト 7本
				コナラ H=0.5m未満	本	-	支給品 どんぐりプロジェクト 9本
				イボタノキ H=0.5m未満	本	-	支給品 どんぐりプロジェクト 1本
			植栽	樹高 60cm未満	本	49	
				樹高 60cm以上100cm未満	本	39	
				樹高 100cm以上200cm未満	本	9	
			支柱	一本支柱(TS-1)	本	9	
			客土	発生土	m3	4.88	
			肥料	硬質流紋岩発砲物	L	571.00	
				高有機土壌活性肥料	L	571.00	
				湿性多孔質人工土壌	L	402.00	
				黒曜石パーライト	L	1063.00	

植 栽 工 数 量 調 書 (1)						
名 称	規 格	計 算 式			単 位	数 量
中低木植栽工 モッコク	H=0.3m未満	1+1+1+1+1+1+1+1	=	9	本	9
アオキ	H=0.3m未満	1+1+1+1+1+1	=	7	本	7
アセビ	H=0.8m未満	1+1+1	=	3	本	3
アセビ	H=0.5m未満	1+1+1+1+1+1+1+1+1	=	10	本	10
シロダモ	H=1.0m未満	1+1+1+1+1+1+1	=	8	本	8
スダジイ	H=1.0m未満	1+1+1+1+1+1+1+1+1+1+1+1+1+1+1+1+1	=	18	本	18
タブノキ	一本支柱(TS-1) H=1.5m未満	1+1+1+1+1+1+1+1	=	9	本	9
タブノキ	H=1.0m未満	1+1+1+1+1+1+1+1	=	9	本	9
タブノキ	H=0.5m未満	1	=	1	本	1
モチノキ	H=0.5m未満	1+1+1+1+1+1+1+1+1	=	10	本	10
コナラ	H=0.5m未満	1+1+1+1+1+1+1+1	=	9	本	9
イボタノキ	H=0.5m未満	1	=	1	本	1
リョウブ	H=1.0m未満	1	=	1	本	1
リョウブ	H=0.5m未満	1+1	=	2	本	2
植栽	樹高 60cm未満	9+7+10+1+10+9+1+2	=	49	本	49
	樹高 60cm以上100cm未満	3+8+18+9+1	=	39	本	39
	樹高 100cm以上200cm未満	9	=	9	本	9

植 栽 工 数 量 調 書 (2)					
名 称	規 格	計 算 式		单 位	数 量
支柱	一本支柱 (TS-1)	9	= 9	本	9
客土	發生土	樹高 30cm未満 16×0.032	= 0.512	m ³	4.88
		樹高 30cm以上50cm未満 33×0.041	= 1.353		
		樹高 50cm以上80cm未満 3×0.049	= 0.147		
		樹高 80cm以上100cm未満 36×0.061	= 2.196		
		樹高 100cm以上150cm未満 9×0.075	= 0.675		
		計	4.883		
		肥料	硬質流紋岩発砲物		
		樹高 30cm以上50cm未満 33×5	= 165.000		
		樹高 50cm以上80cm未満 3×6	= 18.000		
		樹高 80cm以上100cm未満 36×7	= 252.000		
		樹高 100cm以上150cm未満 9×8	= 72.000		
		計	571.000		
	高有機土壌活性肥料	樹高 30cm未満 16×4	= 64.000	L	571.00
		樹高 30cm以上50cm未満 33×5	= 165.000		
		樹高 50cm以上80cm未満 3×6	= 18.000		
		樹高 80cm以上100cm未満 36×7	= 252.000		
		樹高 100cm以上150cm未満 9×8	= 72.000		
		計	571.000		
	湿性多孔質人工土壌	樹高 30cm未満 16×3	= 48.000		
		樹高 30cm以上50cm未満 33×3	= 99.000		
		樹高 50cm以上80cm未満 3×4	= 12.000		
		樹高 80cm以上100cm未満 36×5	= 180.000		
		樹高 100cm以上150cm未満 9×7	= 63.000		
		計	402.000		

植 栽 工 数 量 調 書 (3)						
名 称	規 格	計 算 式		単 位	数 量	
	黒曜石パーライト	樹高 30cm未満				
		16×7	=	112.000		
		樹高 30cm以上50cm未満				
		33×9	=	297.000		
		樹高 50cm以上80cm未満				
		3×11	=	33.000		
		樹高 80cm以上100cm未満				
36×13	=	468.000				
樹高 100cm以上150cm未満						
		9×17	=	153.000		
			計	1063.000	L 1,063.00	
地被類植栽工 地被類	野芝 100%張り	94.500	=	94.500	m ² 94.50	
客土	購入土 (t=10cm)	94.500×0.100	=	9.450	m ³ 9.45	

管 理 施 設 整 備 工 数 量 調 書					
名 称	規 格	計 算 式		単 位	数 量
構造物土工 床掘り	人力併用機械床掘 (0.45m ³ バックホウ)	6.680	= 6.680	m ³	6.68
	埋戻し	5.541	= 5.550	m ³	5.55
	作業残土処理 残土処分 (10tダンプトラック)	$6.680 - 5.541 / 0.900$	= 0.513	m ³	0.51
門扉工 門 扉	H=1.8m 支柱間隔 1.03m	1	= 1.00	箇所	1
柵 工 進入防止柵	H=1.8m 支柱間隔 2.0m シールコンクリート含む	$2.000 + 2.500 + 36.000 + 30.000 \times 2.174 + 2.000$	= 72.500	m	72.50

数量集計表

(薄磯 緑地10)

工事区分 (レベル1)	工種 (レベル2)	種別 (レベル3)	細別 (レベル4)	規格 (レベル5)	単位	数量		摘要
基盤整備	敷地造成工	盛土工	流用土盛土	21tブルドーザ	m3	602.81		
			流用土搬入	土砂運搬 10tダンプトラック	m3	669.78		
植栽	植栽工	中低木植栽工	中低木	シラカシ H1.0 - W0.2	本	2		
				スダジイ H1.0 - W0.2	本	1		
				タブノキ H1.0 - W0.2	本	2		
				ヤマザクラ H1.0	本	3		
				ビヤクシン H=0.3m未満	本	-		支給品 どんぐり プロジェクト 2本
			植栽	樹高 60cm未満	本	2		
				樹高 100cm以上200cm未満	本	8		
			支柱	一本支柱(TS-1)	本	8		
			客土	発生土	m3	0.66		
			肥料	硬質流紋岩発砲物	L	72.00		
				高有機土壌活性肥料	L	72.00		
				湿性多孔質人工土壌	L	62.00		
				黒曜石パーライト	L	150.00		

敷 地 造 成 工 数 量 調 書					
名 称	規 格	計 算 式		単 位	数 量
盛土工 流用土盛土	21tブルドーザ	$(570.380+635.230) \times 1/2 \times 1.000$	= 602.805	m ³	602.81
流用土搬入	土砂運搬 10tダンプトラック	$(570.380+635.230) \times 1/2 \times 1.000 \times 1/0.900$	= 669.783	m ³	669.78

植 栽 工 数 量 調 書 (1)					
名 称	規 格	計 算 式		単 位	数 量
中低木植栽工 ビヤクシン	H=0.3m未満	1+1	= 2	本	2
	どんぐりプロジェクト				
シラカシ	H1.0 - W0.2 一本支柱 (TS-1)	1+1	= 2	本	2
スダジイ	H1.0 - W0.2 一本支柱 (TS-1)	1	= 1	本	1
タブノキ	H1.0 - W0.2 一本支柱 (TS-1)	1+1	= 2	本	2
ヤマザクラ	H1.0 - - 一本支柱 (TS-1)	1+1+1	= 3	本	3
植栽	樹高 60cm未満	2	= 2	本	2
	樹高 100cm以上200cm未満	2+1+2+3	= 8	本	8
支柱	一本支柱 (TS-1)	2+1+2+3	= 8	本	8
客土	発生土	樹高 30cm未満	2×0.032	= 0.064	
		樹高 100cm以上150cm未満	8×0.075	= 0.600	
		計	0.664	m ³	0.66
肥料	硬質流紋岩発砲物	樹高 30cm未満	2×4	= 8.000	
		樹高 100cm以上150cm未満	8×8	= 64.000	
		計	72.000	L	72.00
	高有機土壌活性肥料	樹高 30cm未満	2×4	= 8.000	
		樹高 100cm以上150cm未満	8×8	= 64.000	
		計	72.000	L	72.00
湿性多孔質人工土壌	樹高 30cm未満	2×3	= 6.000		
	樹高 100cm以上150cm未満	8×7	= 56.000		
	計	62.000	L	62.00	

植 栽 工 数 量 調 書 (2)

名 称	規 格	計 算 式	単 位	数 量
	黒曜石パーライト	樹高 30cm未満 2×7 = 14.000 樹高 100cm以上150cm未満 8×17 = 136.000 計 150.000	L	150.00

数量集計表

(薄磯緑地11)

工事区分 (レベル1)	工種 (レベル2)	種別 (レベル3)	細別 (レベル4)	規格 (レベル5)	単位	数量		摘要	
基盤整備	敷地造成工	盛土工	流用土盛土	21tブルドーザ	m3	528.12			
			流用土搬入	土砂運搬 10tダンプトラック	m3	586.79			
植栽	植栽工	中低木植栽工	中低木	シラカシ H1.0 - W0.2	本	1			
				タブノキ H1.0 - W0.2	本	1			
				ヤマザクラ H1.0	本	1			
				ビャクシン H=0.3m未満	本	-		支給品 どんぐり プロジェクト 2本	
				植栽	樹高 60cm未満	本	2		
					樹高 100cm以上200cm未満	本	3		
					支柱	一本支柱(TS-1)	本	3	
	客土	発生土	m3	0.29					
		肥料	硬質流紋岩発砲物	L	32.00				
			高有機土壌活性肥料	L	32.00				
			湿性多孔質人工土壌	L	27.00				
			黒曜石パーライト	L	65.00				
施設整備	園路広場整備工	すきとり土工			m3	3.17			
		石材系舗装工	碎石舗装	(C-40) t=15cm	m2	21.10			

敷 地 造 成 工 数 量 調 書					
名 称	規 格	計 算 式		単 位	数 量
盛土工					
流用土盛土	21tブルドーザ	$(475.06+581.17) \times 1/2 \times 1.000$	= 528.12	m ³	528.12
流用土搬入	土砂運搬 10tダンプトラック	$(475.06+581.17) \times 1/2 \times 1.000 \times 1/0.9$	= 586.79	m ³	586.79

植 栽 工 数 量 調 書						
名 称	規 格	計 算 式		単 位	数 量	
中低木植栽工 ビヤクシン	H=0.3m未満 どんぐりプロジェクト	1+1	= 2	本	2	
	シラカシ	H1.0 - W0.2 一本支柱 (TS-1)	1	= 1	本	1
	タブノキ	H1.0 - W0.2 一本支柱 (TS-1)	1	= 1	本	1
	ヤマザクラ	H1.0 - - 一本支柱 (TS-1)	1	= 1	本	1
	植栽	樹高 60cm未満	2	= 2	本	2
	樹高 100cm以上200cm未満	1+1+1	= 3	本	3	
支柱	一本支柱 (TS-1)	1+1+1	= 3	本	3	
客土	発生土	樹高 30cm未満 2×0.032	= 0.064			
		樹高 100cm以上150cm未満 3×0.075	= 0.225			
		計	0.289	m ³	0.29	
肥料	硬質流紋岩発砲物	樹高 30cm未満 2×4	= 8.000			
		樹高 100cm以上150cm未満 3×8	= 24.000			
		計	32.000	m ³	32.00	
	高有機土壌活性肥料	樹高 30cm未満 2×4	= 8.000			
		樹高 100cm以上150cm未満 3×8	= 24.000			
		計	32.000	m ³	32.00	
湿性多孔質人工土壌	樹高 30cm未満 2×3	= 6.000				
	樹高 100cm以上150cm未満 3×7	= 21.000				
	計	27.000	m ³	27.00		
黒曜石パーライト	樹高 30cm未満 2×7	= 14.000				
	樹高 100cm以上150cm未満 3×17	= 51.000				
	計	65.000	m ³	65.00		

園路広場整備工数量調書

名称	規格	計 算 式	単位	数 量
すきとり土工		$21.100 \times 0.150 = 3.165$	m ³	3.17
石材系舗装工 砕石舗装	C-40 t=15cm	$21.100 = 21.100$	m ²	21.10

数量集計表

(薄磯 緑地13)

工事区分 (レベル1)	工種 (レベル2)	種別 (レベル3)	細別 (レベル4)	規格 (レベル5)	単位	数量		摘要	
基盤整備	敷地造成工	盛土工	流用土盛土	21tブルドーザ	m3	2032.80			
			流用土搬入	土砂運搬 10tダンプトラック	m3	2258.66			
植栽	植栽工	中低木植栽工	中低木	シラカシ H1.0 - W0.2	本	12			
				スダジイ H1.0 - W0.2	本	8			
				タブノキ H1.0 - W0.2	本	11			
				ヤマザクラ H1.0	本	8			
				ビヤクシン H=0.3m未満	本	-		支給品 どんぐり プロジェクト 2本	
				植栽	樹高 60cm未満	本	2		
					樹高 100cm以上200cm未満	本	39		
				支柱	一本支柱(TS-1)	本	39		
	客土	発生土	m3	2.99					
	肥料	硬質流紋岩発砲物	L	320.00					
		高有機土壌活性肥料	L	320.00					
		湿性多孔質人工土壌	L	279.00					
		黒曜石パーライト	L	677.00					

敷 地 造 成 工 数 量 調 書					
名 称	規 格	計 算 式		単 位	数 量
盛土工 流用土盛土	21tブルドーザ	$(1894.28+2171.31) \times 1/2 \times 1.000$	= 2032.80	m ³	#####
流用土搬入	土砂運搬 10tダンプトラック	$(1894.28+2171.31) \times 1/2 \times 1.000 \times 1/0.9$	= 2258.66	m ³	#####

植 栽 工 数 量 調 書 (1)						
名 称	規 格	計 算 式			単 位	数 量
中低木植栽工 ビヤクシン	H=0.3m未満 どんぐりプロジェクト	1+1	= 2		本	2
シラカシ	H1.0 - W0.2 一本支柱 (TS-1)	1+1+1+1+1+1+1+1+1+1	= 12		本	12
スダジイ	H1.0 - W0.2 一本支柱 (TS-1)	1+1+1+1+1+1+1	= 8		本	8
タブノキ	H1.0 - W0.2 一本支柱 (TS-1)	1+1+1+1+1+1+1+1+1+1	= 11		本	11
ヤマザクラ	H1.0 - - 一本支柱 (TS-1)	1+1+1+1+1+1+1	= 8		本	8
植栽	樹高 60cm未満	2	= 2		本	2
	樹高 100cm以上200cm未満	12+8+11+8	= 39		本	39
支柱	一本支柱 (TS-1)	12+8+11+8	= 39		本	39
客土	発生土	樹高 30cm未満 2×0.032	= 0.064			
		樹高 100cm以上150cm未満 39×0.075	= 2.925			
		計	2.989		m ³	2.99
肥料	硬質流紋岩発砲物	樹高 30cm未満 2×4	= 8.000			
		樹高 100cm以上150cm未満 39×8	= 312.000			
		計	320.000		m ³	320.00
	高有機土壌活性肥料	樹高 30cm未満 2×4	= 8.000			
		樹高 100cm以上150cm未満 39×8	= 312.000			
		計	320.000		m ³	320.00
	湿性多孔質人工土壌	樹高 30cm未満 2×3	= 6.000			
		樹高 100cm以上150cm未満 39×7	= 273.000			
		計	279.000		m ³	279.00

植 栽 工 数 量 調 書 (2)					
名 称	規 格	計 算 式		単 位	数 量
	黒曜石パーライト	樹高 30cm未満 2×7	= 14.000		
		樹高 100cm以上150cm未満 39×17	= 663.000		
			計 677.000	m ³	677.00

施設撤去工数量調書					
名称	規格	計 算 式		単位	数 量
構造物取壊し工 舗装版取壊し	t=5cm アスファルト舗装	83.700	= 83.700	m ²	83.70
	舗装版切断	t=5cm	8.140+13.480	= 21.620	m
造園施設撤去工 造園施設撤去	側溝 Ⅲ-A-i-300A	8.710+16.370	= 25.080	m	25.08
	側溝蓋 Ⅶ-C-g-300	8.710+16.370	= 25.080	m	25.08
	管理用2号人孔	1	= 1	箇所	1

敷地造成工数量調書					
名称	規格	計 算 式		単位	数量
盛土工 流用土盛土	21tブルドーザ	$(358.570+118.480) \times 1/2 \times 1.000$	= 238.525	m ³	238.53
流用土搬入	土砂運搬 10tダンプトラック	$(358.570+118.480) \times 1/2 \times 1.000 \times 1/0.900$	= 265.028	m ³	265.03

植 栽 工 数 量 調 書					
名 称	規 格	計 算 式		単 位	数 量
地被類植栽工 地被類	野芝 100%張り	344.300	= 344.300	m ²	344.30
客土	購入土 (t=10cm)	344.300×0.100	= 34.430	m ²	34.43

園路広場整備工数量調書						
名称	規格	計 算 式			単位	数量
構造物土工						
床掘り	人力併用機械床掘 (0.45m ³ バックホウ)	4.237	=	4.237	m ³	4.24
埋戻し	人力併用機械埋戻	1.425	=	1.425	m ³	1.43
作業残土処理	残土処分 (10tダンプトラック)	4.237-1.425/0.900	=	2.654	m ³	2.65
園路縁石工						
コンクリート縁石	150/170×200×600	47.500	=	47.500	m	47.50

数量集計表

(薄磯 緑地16)

工事区分 (レベル1)	工種 (レベル2)	種別 (レベル3)	細別 (レベル4)	規格 (レベル5)	単位	数量		摘要
基盤整備	敷地造成工	盛土工	発生土盛土	0.28m ³ バックホウ	m ³	12.09		(車止め用盛土)
			小堤	(車止め用盛土) H=0.30m,W=2.1m	m	27.61		土量は基礎整備工で計上
		法面整形工	法面整形(盛土部)	人力 タンパ及びランマ	m ²	35.10		(車止め用盛土)
植栽	植栽工	中低木植栽工	中低木	シラカシ H1.0 - W0.2	本	1		
				スダジイ H1.0 - W0.2	本	2		
				タブノキ H1.0 - W0.2	本	2		
				ヤマザクラ H1.0	本	1		
			植栽	樹高 100cm以上200cm未満	本	6		
			支柱	一本支柱(TS-1)	本	6		
			客土	発生土	m ³	0.45		
			肥料	硬質流紋岩発砲物	L	48.00		
				高有機土壌活性肥料	L	48.00		
				湿性多孔質人工土壌	L	42.00		
				黒曜石パーライト	L	102.00		
		地被類植栽工	地被類	野芝 100%張り (平面部)	m ²	328.0		
			客土	購入土	m ³	32.80		
施設整備	雨水排水設備工	構造物土工	床掘り	0.45m ³ バックホウ	m ³	20.95		
			埋戻し	D	m ³	8.78		
			作業残土処理	残土処分 10tダンプトラック	m ³	11.19		
		側溝工	U型側溝	300×300×600	m	56.33		
		集水柵工	集水柵	500×500×500	箇所	2		
	園路広場整備工	すきとり土工			m ³	16.95		
		石材系舗装工	砕石舗装	(C-40) t=15cm	m ²	113.02		

数量集計表

(薄磯 緑地16)

工事区分 (レベル1)	工種 (レベル2)	種別 (レベル3)	細別 (レベル4)	規格 (レベル5)	単位	数量		摘要
	管理施設整備工	構造物土工	床掘り	人力併用機械床掘 0.45m ³ /バックホウ	m ³	0.58		
			埋戻し	人力併用機械埋戻	m ³	0.42		
			作業残土処理	残土処分 10tダンプトラック	m ³	0.11		
		車止め工	車止め	φ250×H450 固定式・擬石	基	3		

敷地造成工数量調書					
名称	規格	計算式		単位	数量
盛土工					
流用土盛土 (車止め用盛土)	0.28m ³ バックホウ	$(0.920+2.000) \times 1/2 \times 0.300 \times 27.610$	= 12.093	m ³	12.09
小堤	H=0.30m, W=2.0m (車止め用盛土)	0.540+6.945+19.585+0.540 土量は敷地造成工で計上	= 27.610	m	27.61
法面整形工					
法面整形(盛土部) (車止め用盛土)	人力 (タンバ及びびランマ)	35.100	= 35.100	m ²	35.10

植 栽 工 数 量 調 書						
名 称	規 格	計 算 式			単 位	数 量
中低木植栽工	シラカシ	H1.0 - W0.2 一本支柱 (TS-1)	1	= 1	本	1
	スダジイ	H1.0 - W0.2 一本支柱 (TS-1)	1+1	= 2	本	2
	タブノキ	H1.0 - W0.2 一本支柱 (TS-1)	1+1	= 2	本	2
	ヤマザクラ	H1.0 - - 一本支柱 (TS-1)	1	= 1	本	1
	植栽	樹高 100cm以上200cm未満	1+2+2+1	= 6	本	6
	支柱	一本支柱 (TS-1)	1+2+2+1	= 6	本	6
	客土	発生土	樹高 100cm以上150cm未満 24×0.075	= 0.450	m ³	0.45
	肥料	硬質流紋岩発砲物	樹高 100cm以上150cm未満 6×8	= 48.000	L	48.00
		高有機土壌活性肥料	樹高 100cm以上150cm未満 6×8	= 48.000	L	48.00
		湿性多孔質人工土壌	樹高 100cm以上150cm未満 6×7	= 42.000	L	42.00
黒曜石パーライト		樹高 100cm以上150cm未満 6×17	= 102.000	L	102.00	
地被類植栽工	地被類	野芝 100%張り	328.000	= 328.000	m ²	328.00
	客土	購入土 (t=10cm)	328.000×0.100	= 32.800	m ²	32.80

雨水排水設備工数量調書					
名称	規格	計算式		単位	数量
構造物土工					
床掘り	人力併用機械床堀 (0.45m ³ バックホウ)	20.945	= 20.945	m ³	20.95
埋戻し	人力併用機械埋戻	8.782	= 8.782	m ³	8.78
作業残土処理	残土処分	20.945-8.782/0.900	= 11.187	m ³	11.19
側溝工					
U型側溝	300×300×600	9.030+14.170+9.030+8.670+14.350+1.080	= 56.330	m	56.33
集水柵工					
集水柵	500×500×500	2	= 2	箇所	2
管渠工					
排水管	VUφ300	0.80	= 0.80	m	0.80

園路広場整備工数量調書

名称	規格	計 算 式	単位	数 量
すきとり土工		$113.020 \times 0.150 = 16.953$	m ³	16.95
石材系舗装工 砕石舗装	C-40 t=15cm	$113.020 = 113.020$	m ²	113.02

管 理 施 設 整 備 工 数 量 調 書						
名 称	規 格	計 算 式			単 位	数 量
構造物土工 床掘り	人力併用機械床掘 (0.45m ³ バックホウ)	0.576	=	0.576	m ³	0.58
		0.422	=	0.422	m ³	0.42
		0.576-0.422/0.900	=	0.107	m ³	0.11
埋戻し	人力併用機械埋戻					
作業残土処理	残土処分					
車止め工 車止め	φ250×H450-固定式・擬石	1+1+1	=	3	基	3

施設整備工土工集計表

細 別	単位	設計数量	単位当り土量(m ³)			算出単位 (当り)	設計分土量(m ³)		
			床 掘	埋 戻	残 土		床 掘	埋 戻	残 土
車止め	基	3	1.920	1.405	0.359	10	0.576	0.422	0.107
						合計	0.576	0.422	0.107

数量集計表

(薄磯 緑地20)

工事区分 (レベル1)	工種 (レベル2)	種別 (レベル3)	細別 (レベル4)	規格 (レベル5)	単位	数量		摘要	
基盤整備	敷地造成工	盛土工	流用土盛土	21tブルドーザ	m3	1908.07			
			流用土搬入	土砂運搬 10tダンプトラック	m3	2120.07			
植栽	植栽工	中低木植栽工	中低木	シラカシ	H1.0 - W0.2	本	12		
				スダジイ	H1.0 - W0.2	本	12		
				タブノキ	H1.0 - W0.2	本	9		
				ヤマザクラ	H1.0	本	11		
				ビヤクシン	H=0.3m未満	本	-		支給品 どんぐりプロジェクト 5本
				植栽	樹高 60cm未満	本	5		
					樹高 100cm以上200cm未満	本	44		
				支柱	一本支柱(TS-1)	本	44		
	客土	発生土	m3	3.46					
	肥料	硬質流紋岩発砲物	L	372.00					
		高有機土壌活性肥料	L	372.00					
		湿性多孔質人工土壌	L	323.00					
		黒曜石パーライト	L	783.00					
施設整備	雨水排水設備工	構造物土工	床掘り	人力併用機械床堀 0.45m3/バックホウ	m3	18.60			
			埋戻し	人力併用機械埋戻	m3	7.31			
			作業残土処理	10tダンプトラック	m3	10.48			
			側溝工	U型側溝	300×300×600	m	58.40		

敷 地 造 成 工 数 量 調 書				
名 称	規 格	計 算 式	単 位	数 量
盛土工 流用土盛土	21tブルドーザ	$(433.770+697.50+1179.380+1505.480) \times 1/2 \times 1.000 = 1908.065$	m ³	#####
流用土搬入	土砂運搬 10tダンプトラック	$(433.770+697.50+1179.380+1505.480) \times 1/2 \times 1.000 \times 1/0.900 = 2120.072$	m ³	#####

植 栽 工 数 量 調 書 (1)					
名 称	規 格	計 算 式		単 位	数 量
中低木植栽工 ビヤクシン	H=0.3m未満 どんぐりプロジェクト	1+1+1+1+1	= 5	本	5
シラカシ	H1.0 - W0.2 一本支柱 (TS-1)	1+1+1+1+1+1+1+1+1+1+1	= 12	本	12
スダジイ	H1.0 - W0.2 一本支柱 (TS-1)	1+1+1+1+1+1+1+1+1+1+1	= 12	本	12
タブノキ	H1.0 - W0.2 一本支柱 (TS-1)	1+1+1+1+1+1+1+1+1	= 9	本	9
ヤマザクラ	H1.0 - - 一本支柱 (TS-1)	1+1+1+1+1+1+1+1+1+1+1	= 11	本	11
植栽	樹高 60cm未満	5	= 5	本	5
	樹高 100cm以上200cm未満	12+12+9+11	= 44	本	44
支柱	一本支柱 (TS-1)	12+12+9+11	= 44	本	44
客土	発生土	樹高 30cm未満 5×0.032	= 0.160		
		樹高 100cm以上150cm未満 44×0.075	= 3.300		
		計	3.460	m ³	3.46
肥料	硬質流紋岩発砲物	樹高 30cm未満 5×4	= 20.000		
		樹高 100cm以上150cm未満 44×8	= 352.000		
		計	372.000	L	372.00
	高有機土壌活性肥料	樹高 30cm未満 5×4	= 20.000		
		樹高 100cm以上150cm未満 44×8	= 352.000		
		計	372.000	L	372.00
	湿性多孔質人工土壌	樹高 30cm未満 5×3	= 15.000		
		樹高 100cm以上150cm未満 44×7	= 308.000		
		計	323.000	L	323.00

植 栽 工 数 量 調 書 (2)

名 称	規 格	計 算 式	単 位	数 量
	黒曜石パーライト	樹高 30cm未満 5×7 = 35.000 樹高 100cm以上150cm未満 44×17 = 748.000 計 783.000	L	783.00

雨水排水設備工数量調書					
名称	規格	計算式		単位	数量
構造物土工 床掘り	人力併用機械床掘 (0.45m ³ バックホウ)	18.600	= 18.600	m ³	18.60
	埋戻し	7.306	= 7.306	m ³	7.31
	作業残土処理	残土処分	18.600-7.306/0.900	= 10.482	m ³
側溝工 U型側溝	300×300×600	10.40+48.00	= 58.400	m	58.40

雨水排水設備土工集計表

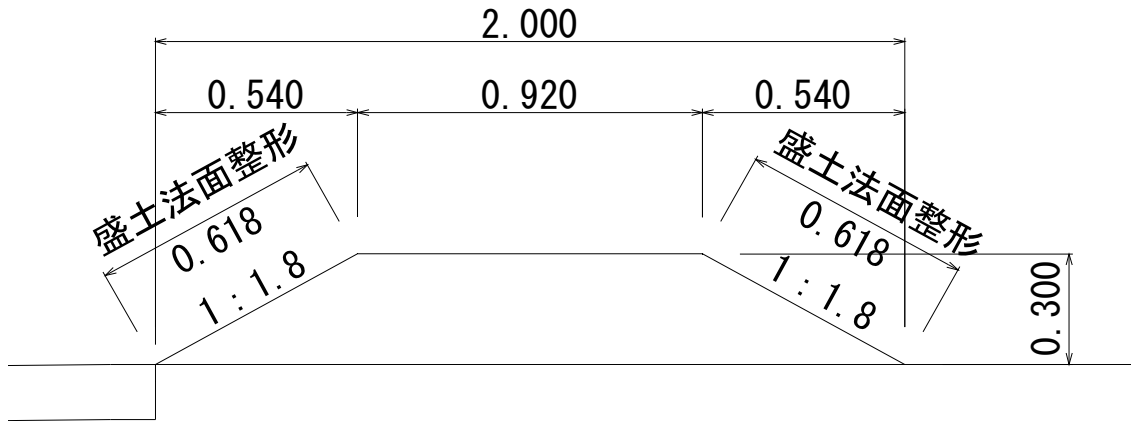
細 別	単位	設計数量	単位当り土量(m ³)			算出単位 (当り)	設計分土量(m ³)		
			床 掘	埋 戻	残 土		床 掘	埋 戻	残 土
U型側溝	m	58.400	3.185	1.251	1.795	10	18.600	7.306	10.482
						合計	18.600	7.306	10.482

修景施設整備工数量調書					
名称	規格	計 算 式		単位	数量
石組工 景石	φ 1.40m, 3.50t/個	4	= 4	個	4

【单位数量計算書】

小 提 計 算 書

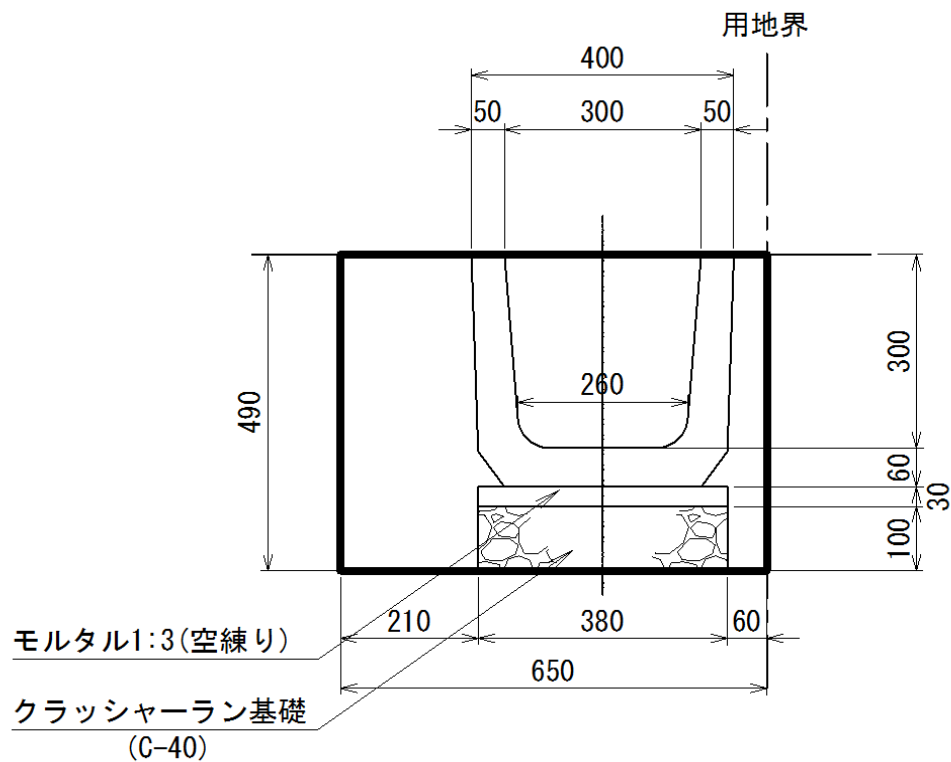
10m当り



名 称	計 算 式	単 位	数 量
盛土法面整形 <small>(バックホウによる削取り)</small>	$(0.618 + 0.618) \times 10.000 = 12.360$	m ²	12.360

U型側溝計算書

10m当り

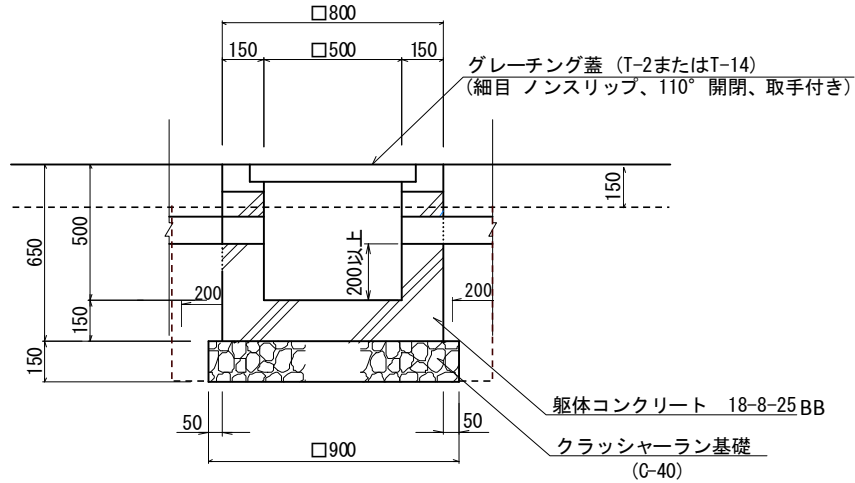


名称	計	算	式	単位	数量
クラッシャーラン基礎 C-40 t=100	0.380 × 10.000	=	3.800	m ²	3.800
U型側溝 300 × 300 L=600	10.000 / 0.600	=	16.667	個	16.667
作業土工 床掘	0.650 × 0.490 × 10.000	=	3.185	m ³	3.185
埋戻し	(0.380 × 0.130 + 0.400 × 0.360) × 10.000	=	1.934		1.934
	3.185 - 1.934	=	1.251	m ³	1.251
残土処分	3.185 - 1.251 / 0.9	=	1.795	m ³	1.795
基面整正	0.650 × 10.000	=	6.500	m ²	6.500

集水枥 計算書

10基当り

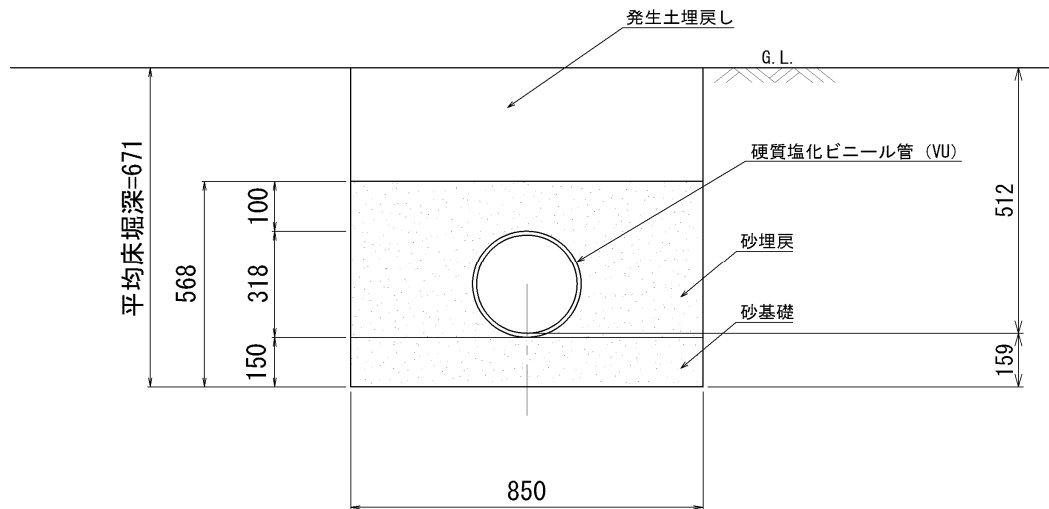
□500×H500



名 称	計 算 式	=	単 位	数 量
クラッシャーラン基礎 C-40 t=150	$0.900 \times 0.900 \times 10$	=	m ²	8.100
型枠 小型	$(0.800 \times 0.650 + 0.500 \times 0.500) \times 4 \times 10$	=	m ²	30.800
躯体コンクリート 18-8-25BB	$(0.800 \times 0.800 \times 0.650 - 0.500 \times 0.500 \times 0.500) \times 10$	=	m ³	2.910
作業土工 床 掘	$1.400 \times 1.400 \times 0.65 \times 10$	=	m ³	12.740
埋戻し	$(0.900 \times 0.900 \times 0.150 + 0.800 \times 0.800 \times 0.500) \times 10$ 12.740 - 4.415	= =	m ³	8.325
残土処理	$12.740 - 8.325 / 0.9$	=	m ³	3.490
基面整正	$0.900 \times 0.900 \times 10$	=	m ²	8.100

排水管計算書

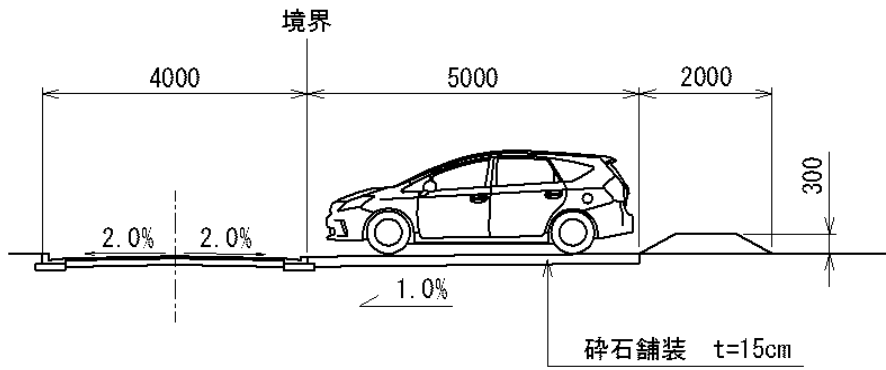
10m当り



名称	計	算	式	単位	数量
砂基礎 t=150	$0.85 \times 0.15 \times 10.000$	=	1.275	m ³	1.275
砂埋戻	$(0.85 \times 0.418 - 0.159 \times 0.159 \times \pi) \times 10.000$	=	2.759	m ³	2.759
排水管 VU φ300 L=800	10.000	=	10.000	m	10.000
作業土工 床掘	$0.850 \times 0.671 \times 10.000$ 平均床掘深=671mm	=	5.704	m ³	5.704
埋戻し	$0.85 \times 0.568 \times 10.000$	=	4.828		
	$5.704 - 4.828$	=	0.876	m ³	0.876
残土処分	$5.704 - 0.876 / 0.9$	=	4.731	m ³	4.731
基面整正	0.850×10.000	=	8.500	m ²	8.500

碎石舗装計算書

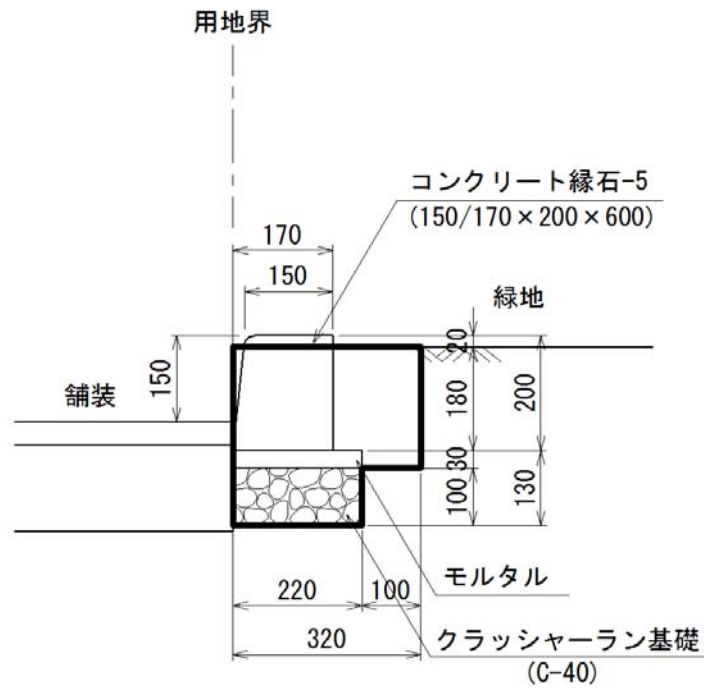
100m²当り



名称	計 算 式		単位	数量
碎石 C-40 t=150	100.000	= 100.000	m ²	100.000
路床工	100.000	= 100.000	m ²	100.000

歩車道境界縁石計算書

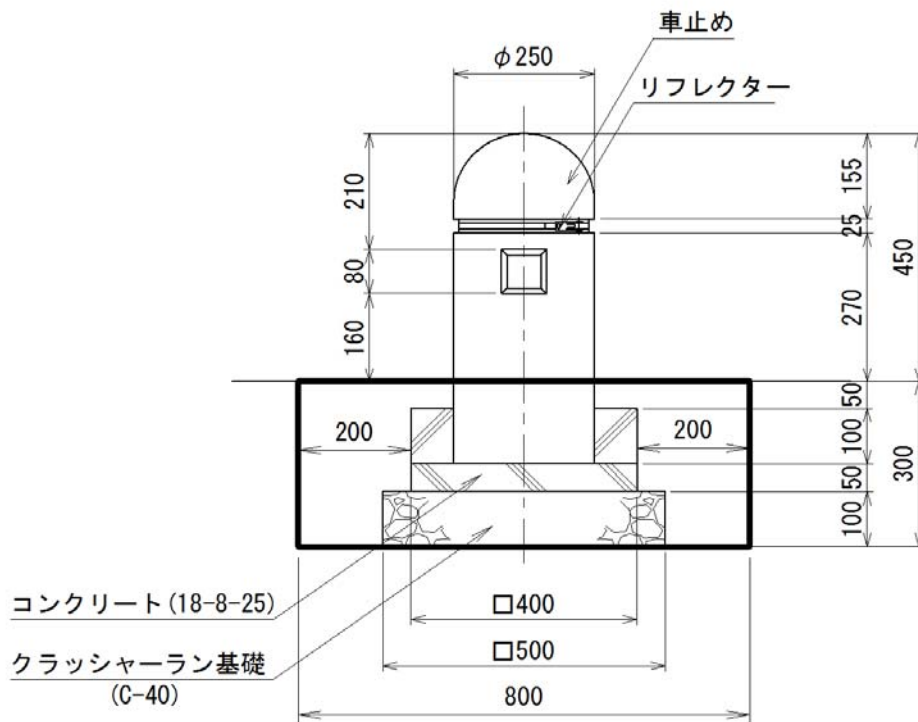
10m当り



名 称	計 算 式	単位	数 量
クラッシャーラン基礎 C-40 t=100	$0.220 \times 10.000 = 2.200$	m ²	2.200
モルタル 1:3	$0.220 \times 0.030 \times 10.000 = 0.066$	m ³	0.066
コンクリートブロック 150/170 x 200 x 600	$10.000 / 0.607 = 16.474$	個	16.474
作業土工 床 掘	$(0.320 \times 0.310 - 0.100 \times 0.100) \times 10.000 = 0.892$	m ³	0.892
埋戻し	$(0.220 \times 0.130 + 0.170 \times 0.180) \times 10 = 0.892 - 0.592 = 0.300$	m ³	0.300
残土処理	$0.892 - 0.300 / 0.9 = 0.559$	m ³	0.559
基面整正	$0.220 \times 10.000 = 2.200$	m ²	2.200

車止め計算書

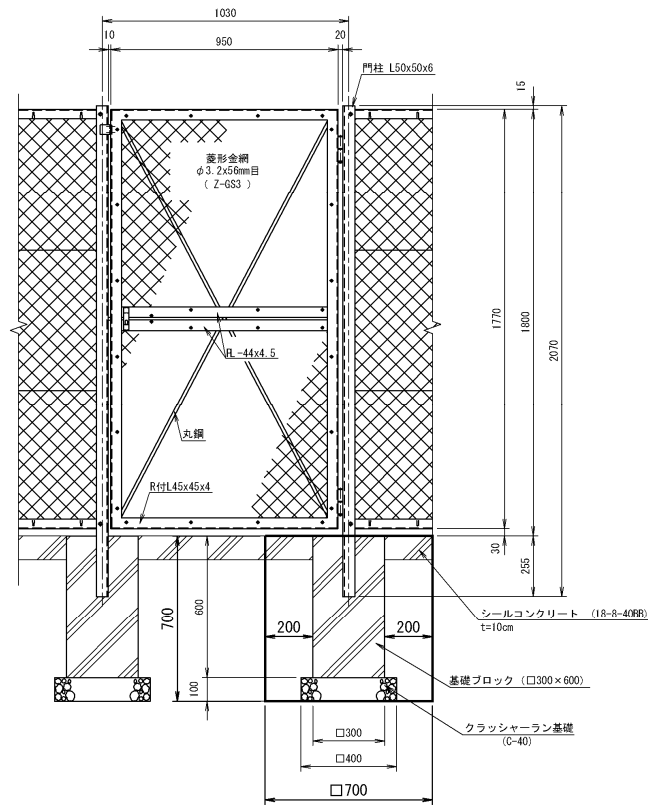
10基当り



名称	計	算	式	単位	数量
クラッシャーラン基礎 C-40 t=100	0.500 × 0.500 × 10	=	2.500	m ²	2.500
型枠 小型	0.400 × 0.150 × 4 × 10	=	2.400	m ²	2.400
基礎コンクリート 18-8-25	(0.400 × 0.400 × 0.150 - 0.250 × 0.250 × π/4 × 0.100) × 10	=	0.191	m ³	0.191
車止め φ250 × H=450 固定式 擬石	10	=	10.000	基	10.000
作業土工 床掘	0.800 × 0.800 × 0.300 × 10	=	1.920	m ³	1.920
埋戻し	(0.500 × 0.500 × 0.100 + 0.400 × 0.400 × 0.150 + 0.25 × 0.25 × π/4 × 0.100) × 10 - 0.191	=	1.405	m ³	1.405
残土処理	1.920 - 1.405 / 0.9	=	0.359	m ³	0.359
基面整正	0.500 × 0.500 × 10	=	2.500	m ²	2.500

門扉 計算書

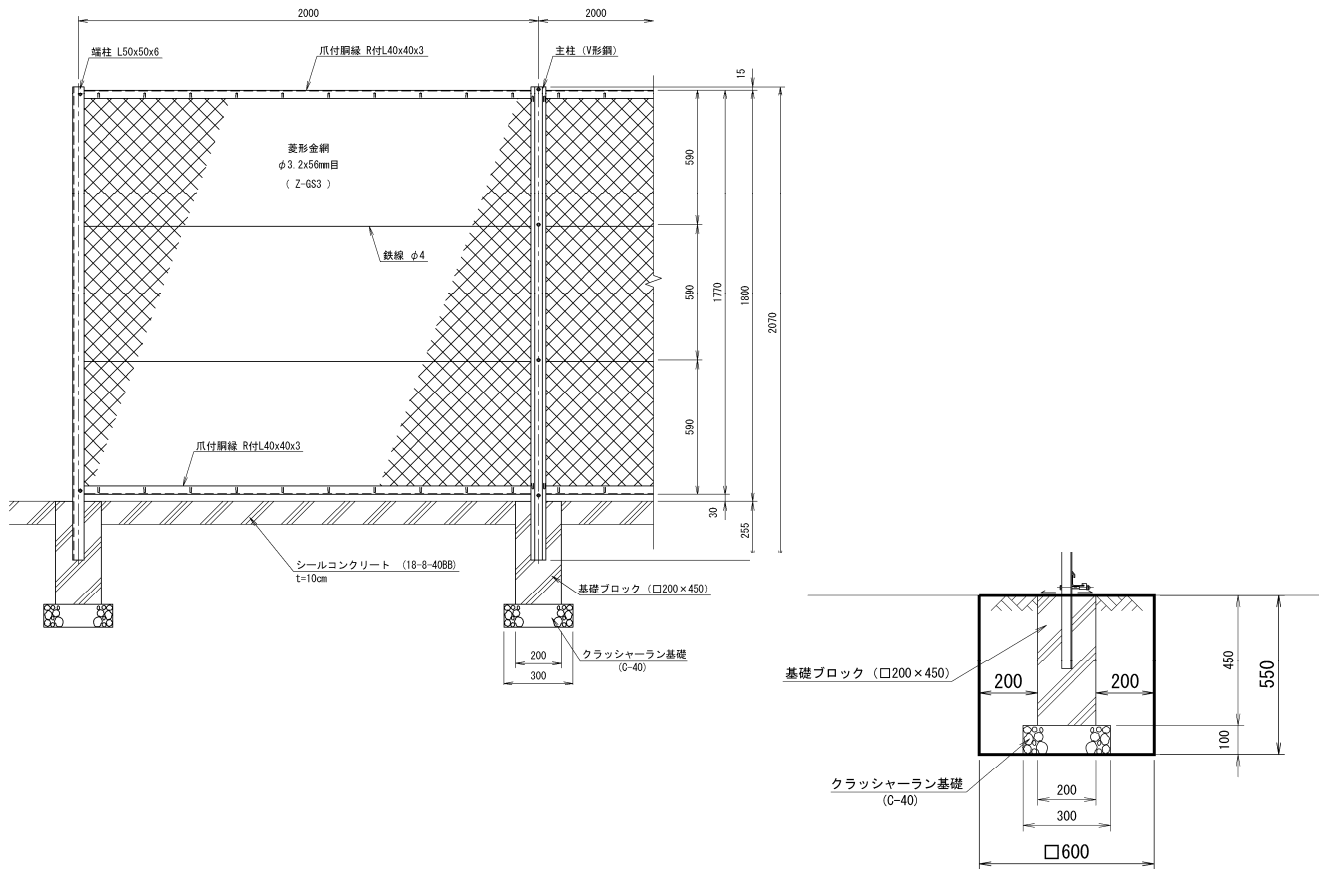
10箇所当り



名称	計	算	式	単位	数量
クラッシャーラン基礎 C-40 t=100	0.400 × 0.400 × 10	=	1.600	m ²	1.600
基礎ブロック □300 × 600	20	=	20.000	個	20.000
門扉 W1.03m × H1.80m	10	=	10.000	箇所	10.000
作業土工 床掘	0.700 × 0.700 × 0.700 × 2 × 10	=	6.860	m ³	6.860
埋戻し	(0.400 × 0.400 × 0.100 + 0.300 × 0.300 × 0.600) × 2 × 10	=	1.400	m ³	5.460
	6.860 - 1.400	=	5.460		
残土処理	6.860 - 5.460 / 0.9	=	0.793	m ³	0.793
基面整正	0.400 × 0.400 × 2 × 10	=	3.200	m ²	3.200

進入防止柵 計算書

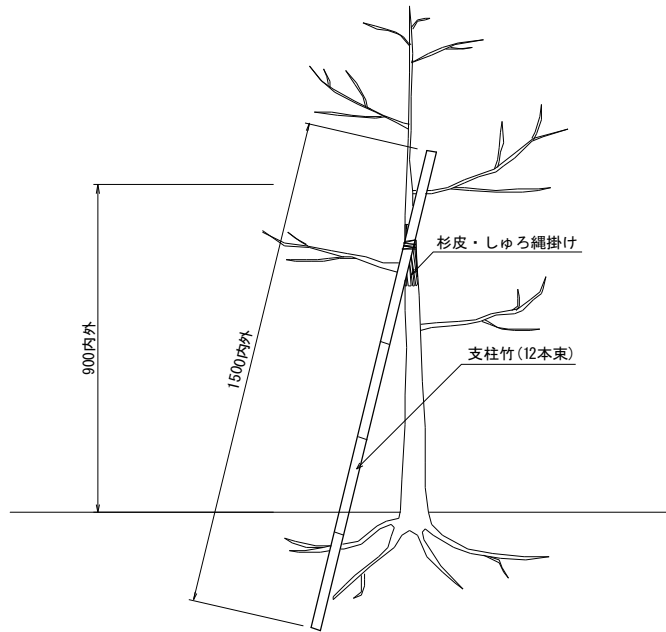
20m当り



名 称	計 算 式	単 位	数 量
クラッシャー基礎 C-40 t=100	$0.300 \times 0.300 \times 10$	$= 0.900$ m ²	0.900
基礎ブロック □200×450	10	= 10.000 個	10.000
進入防止柵 H=1.8m @ 2.0m	20	= 20.000 m	20.000
作業土工 床 掘	$0.600 \times 0.600 \times 0.450 \times 10$	= 1.620 m ³	1.620
埋戻し	$(0.300 \times 0.300 \times 0.100 + 0.200 \times 0.200 \times 0.450) \times 10$	= 0.270 m ³	1.350
	$1.620 - 0.270$	= 1.350 m ³	
残土処理	$1.620 - 1.350 / 0.9$	= 0.120 m ³	0.120
基面整正	$0.300 \times 0.300 \times 10$	= 0.900 m ²	0.900

一本支柱計算書

100組当り



名 称	計 算 式		単 位	数 量
竹 長1.5m内外	100	= 100.000	本	100.000