

便所周辺拡大平面図

S=1:100 (A3)

汚水排水平面図

凡例

| 記号        | 名称       | 規格            | 単位 | 数量    | 備考 |
|-----------|----------|---------------|----|-------|----|
| 汚水排水設備工   |          |               |    |       |    |
| —         | 管線工      |               |    |       |    |
| —         | 汚水管φ40   | VUφ40         | m  | 13.52 |    |
| —         | 汚水管φ100  | VUφ100        | m  | 31.14 |    |
| —         | 管接続      | 曲管90° VUφ40用  | 個  | 2     |    |
| —         | 管接続      | ソケット150×100   | 個  | 1     |    |
| 汚水・マンホール工 |          |               |    |       |    |
| ○         | 楕円井 S1-1 | φ200 H=0.462m | 箇所 | 1     |    |
| ○         | 楕円井 S1-2 | φ200 H=0.508m | 箇所 | 1     |    |
| ○         | 楕円井 S1-3 | φ200 H=0.553m | 箇所 | 1     |    |
| ○         | 楕円井 S1-4 | φ200 H=0.598m | 箇所 | 1     |    |
| ○         | 楕円井 S1-5 | φ200 H=0.761m | 箇所 | 1     |    |
| ○         | 楕円井 S1-6 | φ200 H=0.855m | 箇所 | 1     |    |
| ○         | 楕円井 S2-1 | φ200 H=0.315m | 箇所 | 1     |    |
| ○         | 楕円井 S2-2 | φ200 H=0.400m | 箇所 | 1     |    |
| ○         | 楕円井 S2-3 | φ200 H=0.367m | 箇所 | 1     |    |
| 浄化槽工      |          |               |    |       |    |
| ■         | 浄化槽-4    | W7900×D3400   | 箇所 | 1     |    |

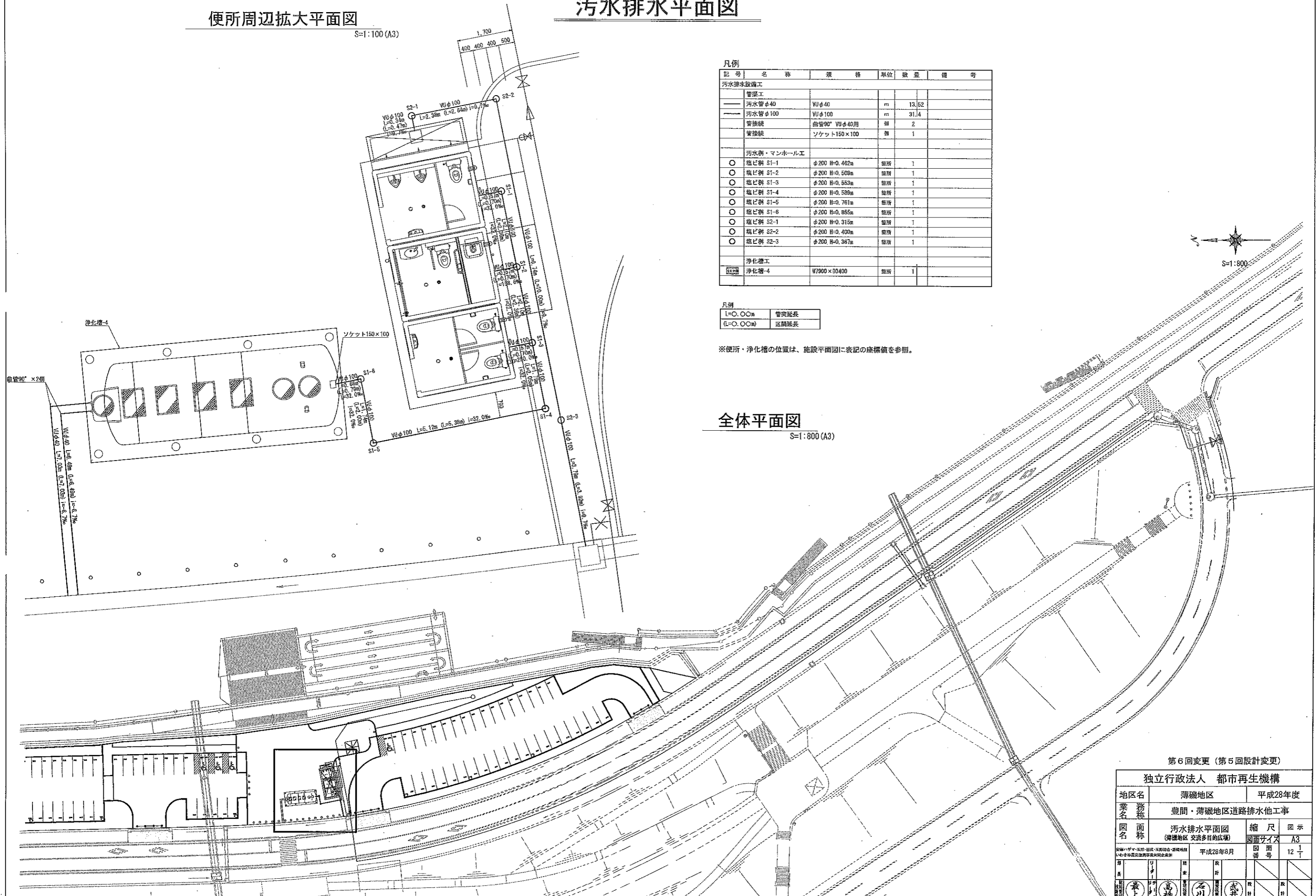
凡例

|   |           |      |
|---|-----------|------|
| — | L=0.00m   | 管突延長 |
| — | (L=0.00m) | 区間延長 |

※便所・浄化槽の位置は、施設平面図に表記の座標値を参照。

全体平面図

S=1:800 (A3)



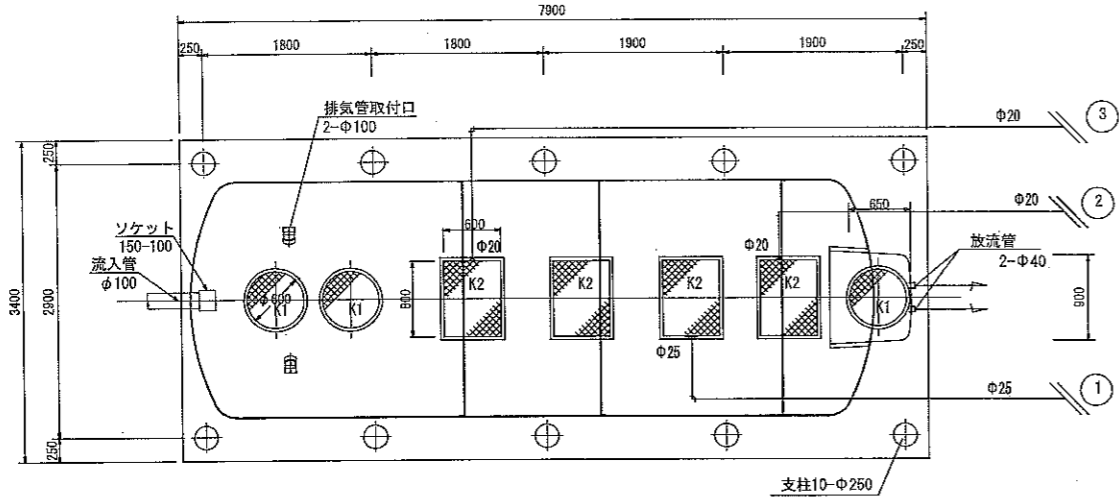
第6回変更 (第5回設計変更)

独立行政法人 都市再生機構

|     |                           |                   |
|-----|---------------------------|-------------------|
| 地区名 | 薄磯地区                      | 平成28年度            |
| 業務名 | 豊間・薄磯地区道路排水他工事            |                   |
| 図名  | 汚水排水平面図<br>(薄磯地区 交流多目的広場) | 縮尺 図示<br>図面サイズ A3 |
| 図番  | 12                        | 1                 |
| 作成  | 平成28年8月                   | 図面番               |
| 設計  | 最上                        | 高橋                |
| 監理  | 石川                        | 武井                |

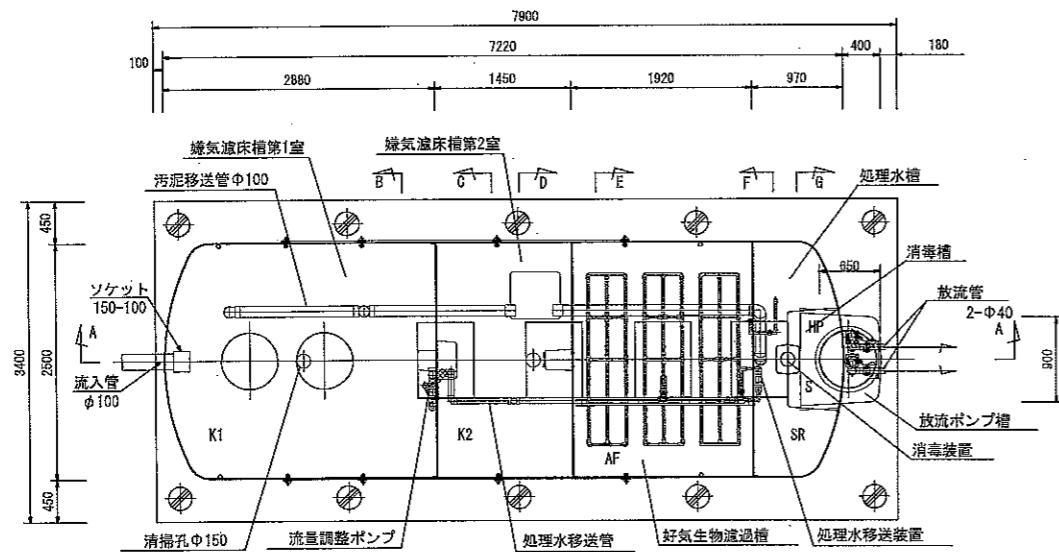
便所・浄化槽詳細図-5

スラブ平面図 1:80

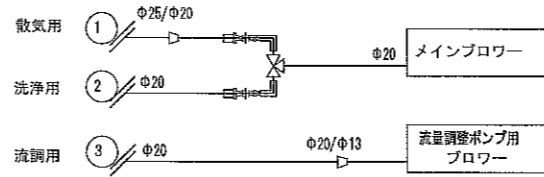


※浄化槽の設置位置は、施設平面図に表記の座標値を参照。

槽内部平面図 1:80

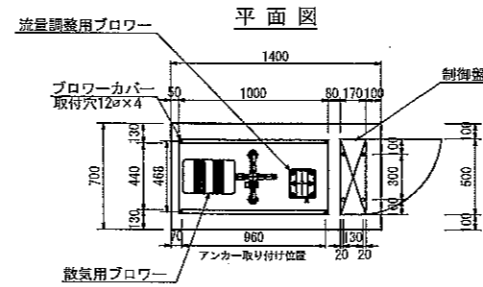


ブロー配管概略図

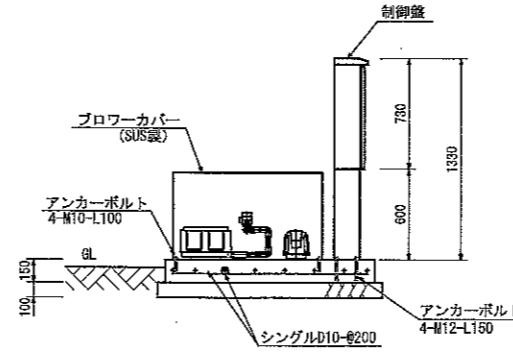


※ブローと浄化槽との距離は10m以内とする。

ブロー 1:50

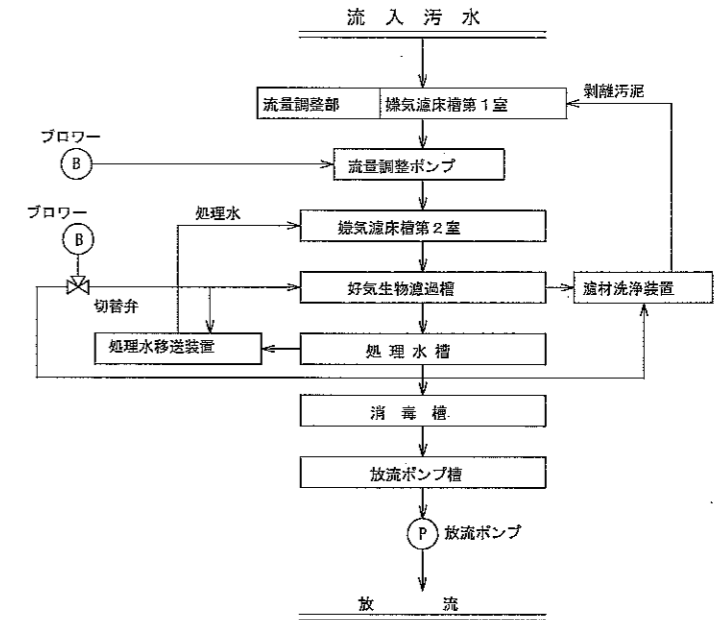


側面図



※ブローカバー・制御盤の固定は後埋込み式アンカーで固定する。  
※ブロー基礎の位置・形状は、トイレ基礎図参照

装置のフローシート



流量調整ポンプ 1台

| 点検口蓋仕様 (鋳物) |         |    |
|-------------|---------|----|
| 耐荷重 2000K   |         |    |
| 記号          | 寸法 (mm) | 個数 |
| K1          | φ800    | 3  |
| K2          | 600×800 | 4  |

※マンホール・チェッカープレートは全てボルトロック式とする。

槽内部仕様

| 機材仕様    | 規格              | 口径 | 能力 | 出力 | 台数 |
|---------|-----------------|----|----|----|----|
| 汚水配管    | PVC VU又はVP      |    |    |    |    |
| エア配管    | PVC VP          |    |    |    |    |
| 空気弁     | メーカー標準継ぎ手 (ABS) |    |    |    |    |
| 逆止弁     | メーカー標準継ぎ手 (PVC) |    |    |    |    |
| 配管支持具   | FRP (SUS) バンド付き |    |    |    |    |
| ポンプ用り金具 | PPロープ又はSUSチェーン  |    |    |    |    |

| 仕様表     |                        |     |        |                |    |
|---------|------------------------|-----|--------|----------------|----|
| 種別      | 合併処理浄化槽 (FRP)          |     |        |                |    |
| 処理方式    | 流量調整曝気濾床生物濾過方式         |     |        |                |    |
| 処理対象人員  | 96 人                   |     |        |                |    |
| 計画汚水量   | 14.4 m <sup>3</sup> /日 |     |        |                |    |
| 排水時間    | 12 時間                  |     |        |                |    |
| 流入BOD   | 280 mg/l               |     |        |                |    |
| 放流BOD   | 20 mg/l                |     |        |                |    |
| 有効容量    | 曝気濾床槽 第1室              | K1  | 11.842 | m <sup>3</sup> |    |
|         | 曝気濾床槽 第2室              | K2  | 6.202  | m <sup>3</sup> |    |
|         | 合計                     |     | 17.844 | m <sup>3</sup> |    |
|         | 流量調整部                  |     | 5.073  | m <sup>3</sup> |    |
|         | 好気生物濾過槽                | BM  | 8.213  | m <sup>3</sup> |    |
| 機材仕様    | 処理水槽                   | SR  | 1.365  | m <sup>3</sup> |    |
|         | 消毒槽                    | S   | 0.356  | m <sup>3</sup> |    |
|         | 放流ポンプ槽                 | HP  | 0.270  | m <sup>3</sup> |    |
|         | 50Hz                   | 口径  | 能力     | 出力             | 台数 |
| 100V    | mm                     | L/分 | W      |                |    |
| メインブロー  | 20                     | 250 | 285    | 1              |    |
| 流量調整ポンプ | 13                     | 30  | 25     | 1              |    |
| 放流ポンプ   | 40                     | 80  | 250    | 2              |    |

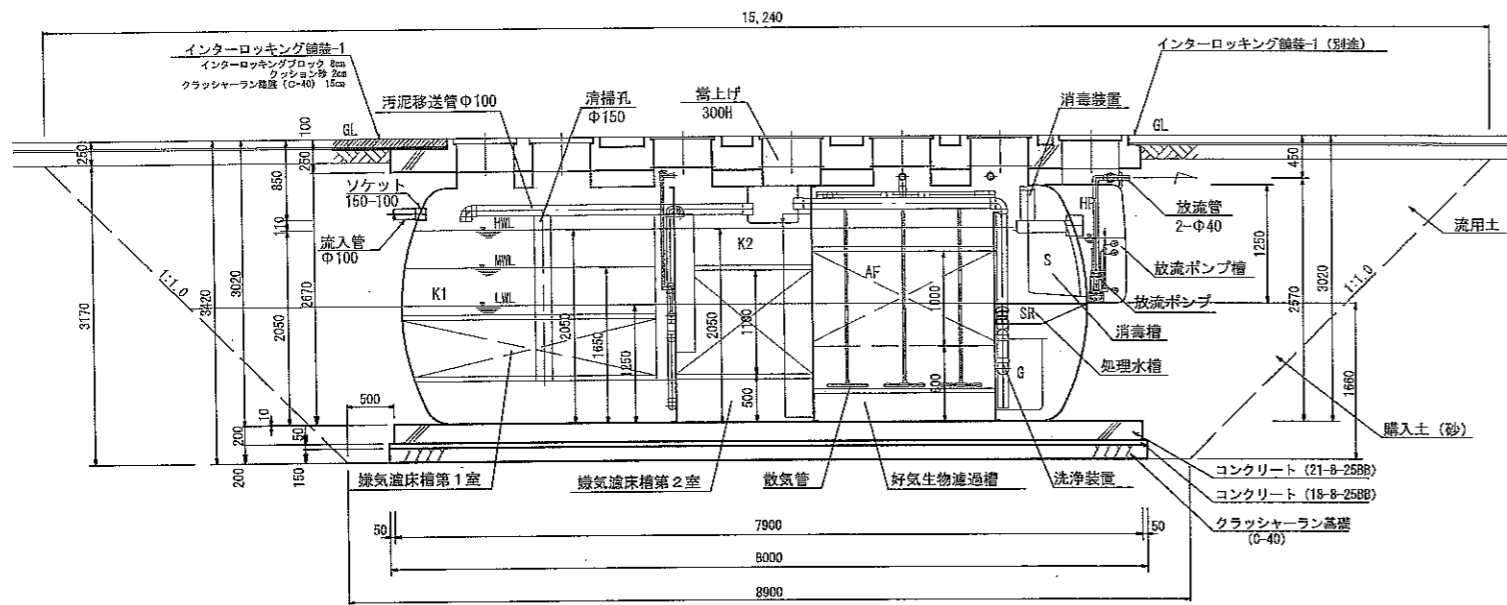
※設計地耐力は、長期60kN/m<sup>2</sup>、短期120kN/m<sup>2</sup>を想定する。

第6回変更 (第5回設計変更)

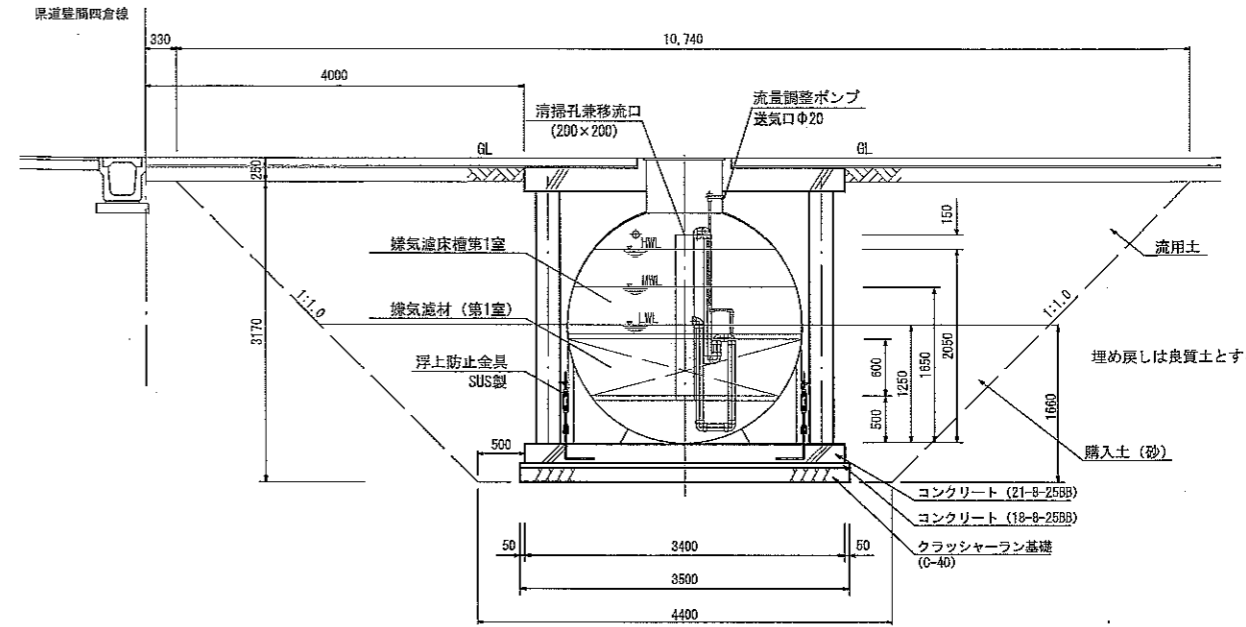
| 独立行政法人 都市再生機構 |                            |        |         |
|---------------|----------------------------|--------|---------|
| 地区名           | 薄磯地区                       | 平成28年度 |         |
| 業務名           | 豊間・薄磯地区道路排水他工事             |        |         |
| 図面名称          | 便所・浄化槽詳細図-5 (薄磯地区 交流多目的広場) | 縮尺     | 図示      |
| 図面サイズ         | A3                         |        |         |
| 図面番号          | 28 5 12                    | 図面     | 28 5 12 |
| 作成            | 設計                         | 監理     | 監理      |
| 作成            | 設計                         | 監理     | 監理      |

便所・浄化槽詳細図-6

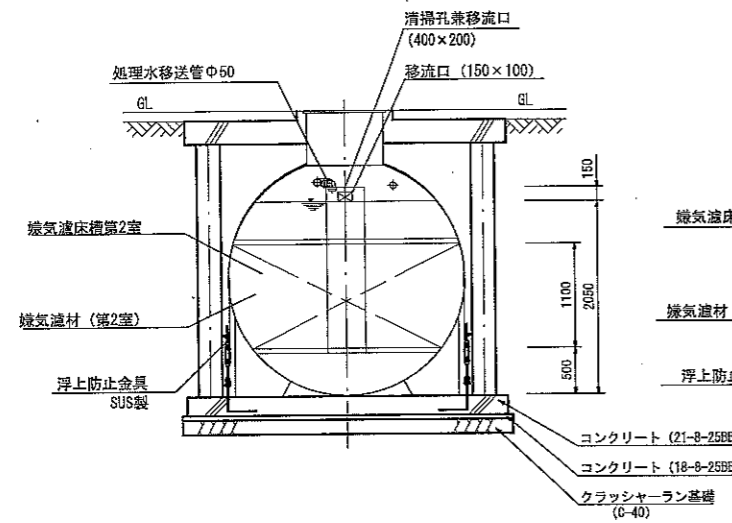
A-A 断面図 1 : 80



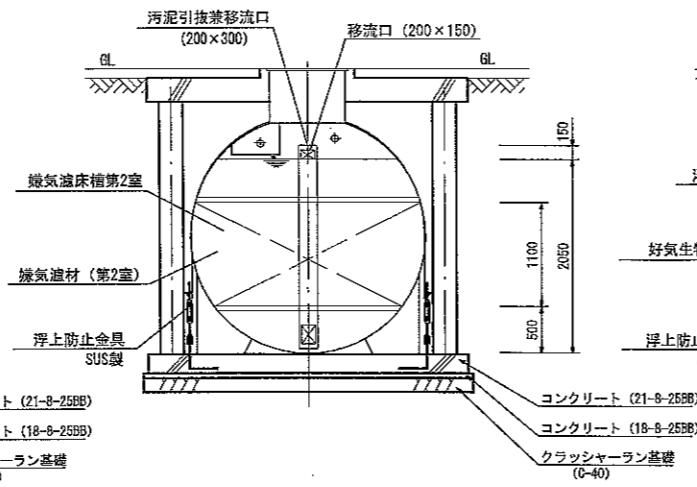
B- 断面図 1 : 80



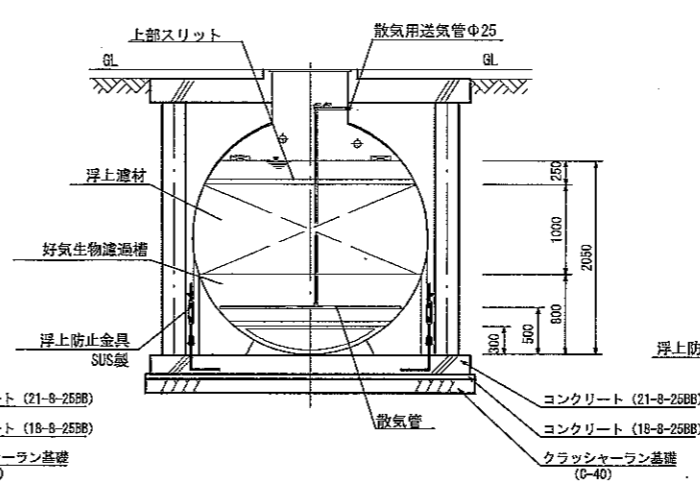
C- 断面図 1 : 80



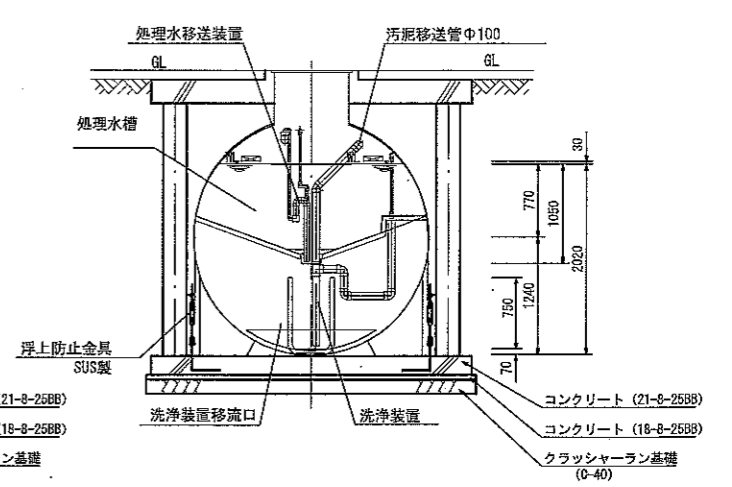
D- 断面図 1 : 80



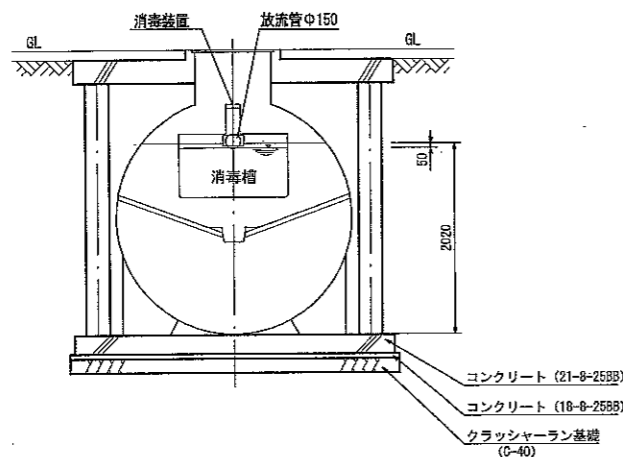
E- 断面図 1 : 80



F- 断面図 1 : 80



G- 断面図 1 : 80



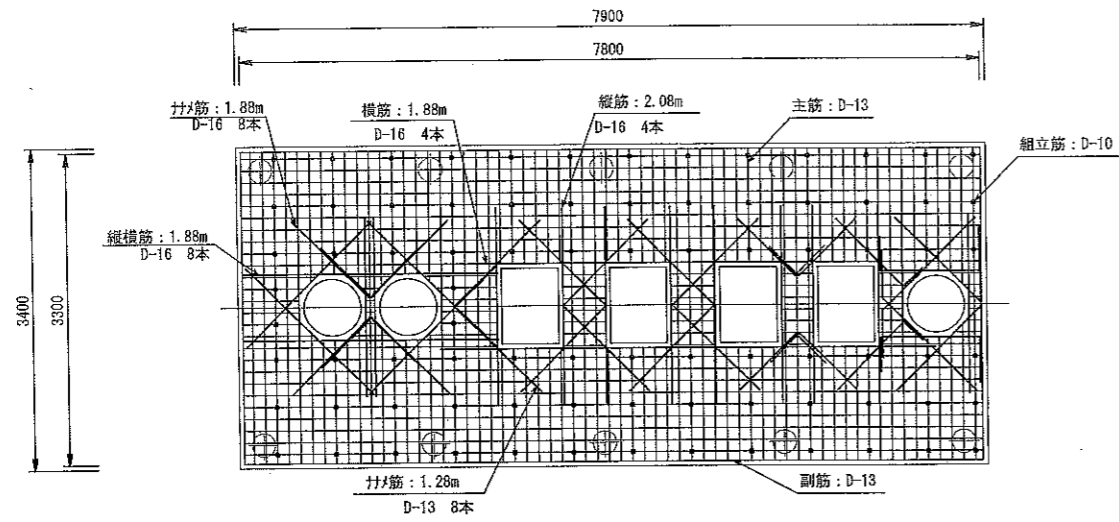
第6回変更(第5回設計変更)

独立行政法人 都市再生機構

|      |                               |                   |
|------|-------------------------------|-------------------|
| 地区名  | 薄磯地区                          | 平成28年度            |
| 業務名  | 豊間・薄磯地区道路排水他工事                |                   |
| 図面名称 | 便所・浄化槽詳細図-6<br>(薄磯地区 交流多目的広場) | 縮尺 図示<br>図面サイズ A3 |
| 図面番号 | 平成28年8月                       | 図面番号 28 6 12      |
| 設計者  | 石川 武井                         | 監査者               |
| 承認者  | 高橋 隆                          | 承認者               |

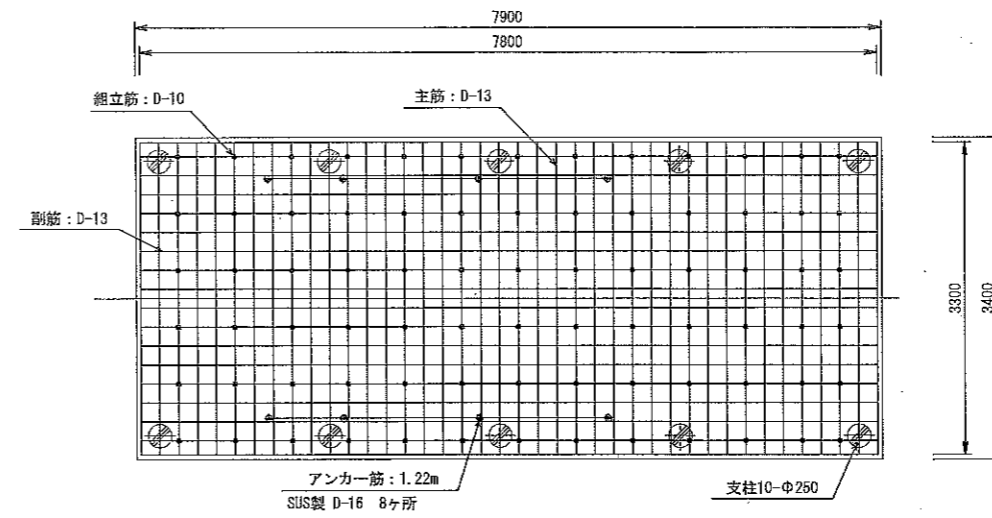


便所・浄化槽詳細図-8



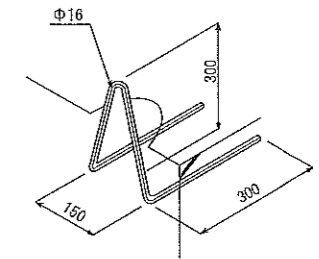
スラブ配筋 1 : 80

※長さ、本数は、便所・浄化槽詳細図-9を参照。

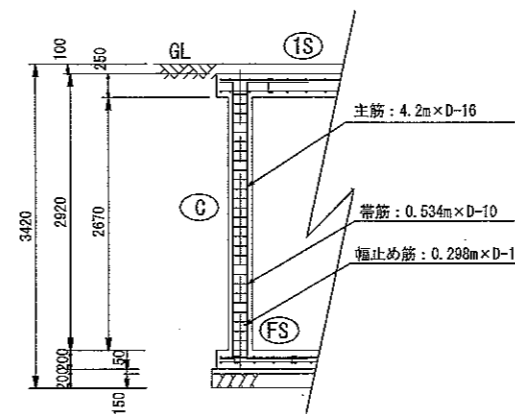


基礎配筋 1 : 80

※長さ、本数は、便所・浄化槽詳細図-10を参照。



アンカー筋



支柱鉄筋 1 : 80

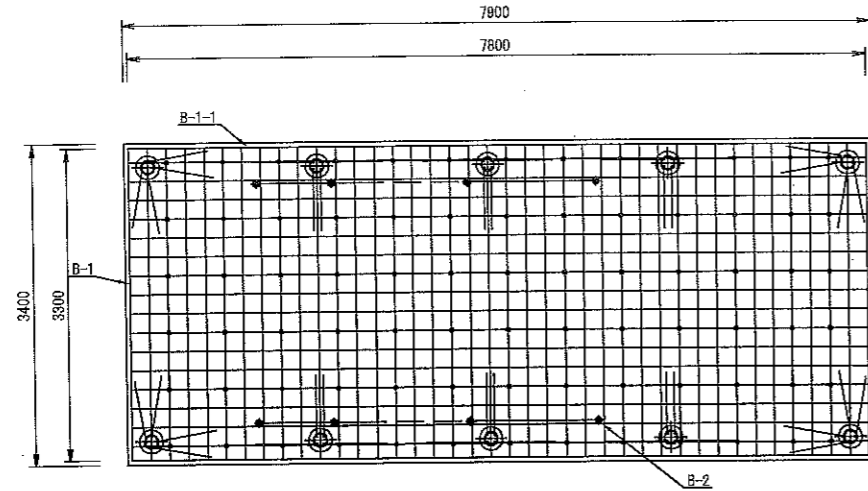
※長さ、本数は、便所・浄化槽詳細図-10を参照。

第6回変更 (第5回設計変更)

| 独立行政法人 都市再生機構 |                               |        |         |
|---------------|-------------------------------|--------|---------|
| 地区名           | 薄磯地区                          | 平成28年度 |         |
| 業務名称          | 豊間・薄磯地区道路排水他工事                |        |         |
| 図面名称          | 便所・浄化槽詳細図-8<br>(薄磯地区 交流多目的広場) | 縮尺     | 図示      |
|               |                               | 図面サイズ  | A3      |
|               |                               | 図番     | 28-8-12 |
|               |                               | 図番     | 28-8-12 |
| 設計者           | 宇野 浩二                         | 監理者    | 石川 武洋   |
| 製図者           | 高橋 誠                          | 承認者    | 石川 武洋   |
| 検査者           | 石川 武洋                         | 承認者    | 石川 武洋   |
| 製図者           | 高橋 誠                          | 承認者    | 石川 武洋   |

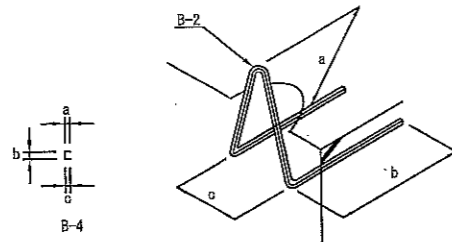


便所・浄化槽詳細図-10



基礎配筋 1 : 80

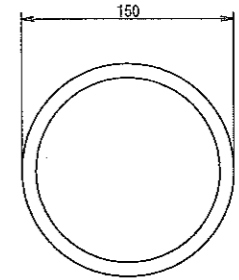
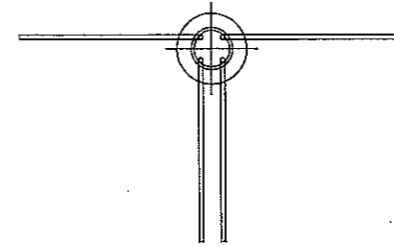
※基礎配筋図の○は組立筋を示す。



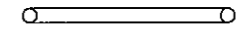
基礎鉄筋

| 記号    | 位置   | 鉄筋径 | 形状    | a     | b     | c     | 1本当りの長さ | 本数  | 単位質量 (kg/m) | 総質量 (kg) | 備 考 |
|-------|------|-----|-------|-------|-------|-------|---------|-----|-------------|----------|-----|
| B-1   | 基礎主筋 | D13 | B-1   | 3300  |       |       | 3300    | 80  | 0.995       | 262.68   |     |
| B-1-1 | 巻掛筋  | D13 | B-1-1 | 8320  |       |       | 8320    | 38  | 0.995       | 268.02   |     |
|       |      |     |       |       |       |       |         | D13 | 小計          | 590.70kg |     |
| B-2   | アンカー | D16 | B-2   | 300×2 | 336×2 | (160) | 1272    | 8   | 1.560       | 15.67    |     |
| B-3   | 支柱主筋 | D16 | B-3   | 2920  | 640   |       | 3560    | 40  | 1.560       | 222.15   |     |
| B-3-1 | 支柱主筋 | D16 | B-3-1 | 640   |       |       | 1280    | 40  | 1.560       | 79.88    |     |
|       |      |     |       |       |       |       |         | D16 | 小計          | 317.9kg  |     |
| B-3-2 | 支柱帯筋 | D10 | B-3-2 | 534   |       |       | 534     | 270 | 0.560       | 83.73    |     |
| B-3-3 | 巾止め筋 | D10 | B-3-3 | 298   |       |       | 298     | 60  | 0.560       | 10.01    |     |
|       |      |     |       |       |       |       |         | D10 | 小計          | 93.79kg  |     |

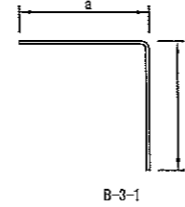
※ ( ) の内の数字は1本当りの長さには含まれていない。



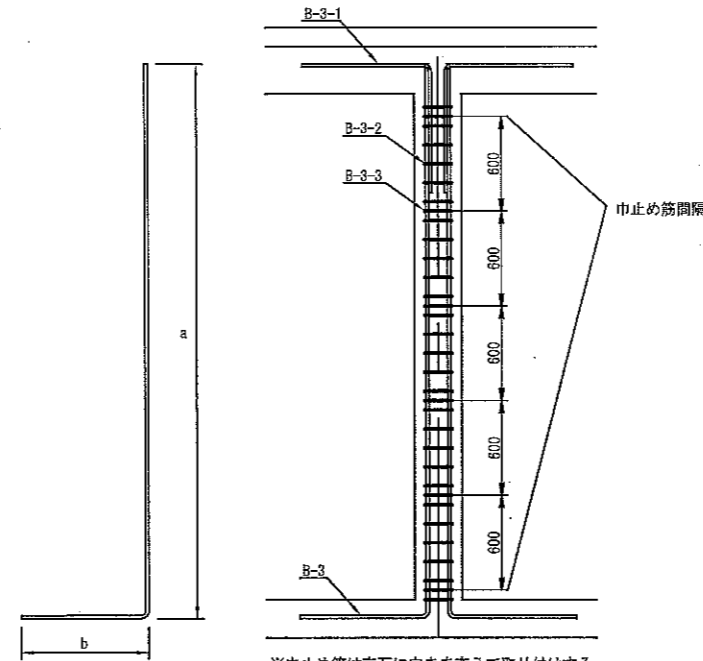
B-3-2



帯筋詳細図

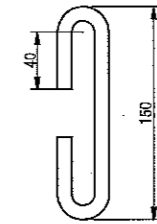


B-3-1



支柱主筋詳細図

※巾止め筋は交互に向きを変えて取り付けする。  
※上部曲げ部分は重ね継手40dとする。



B-3-3

巾止め筋詳細図

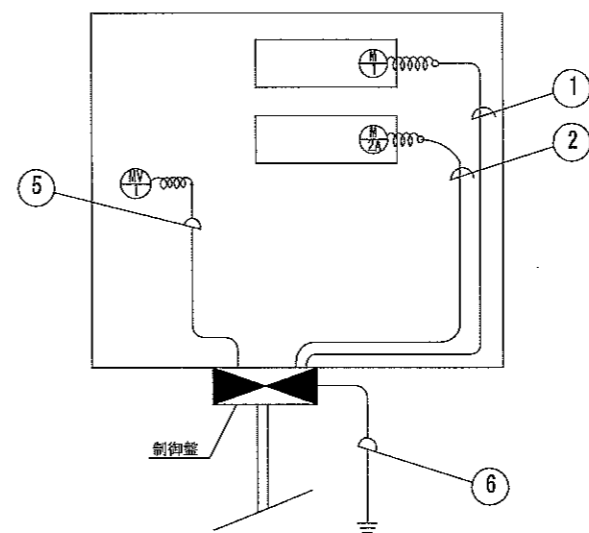
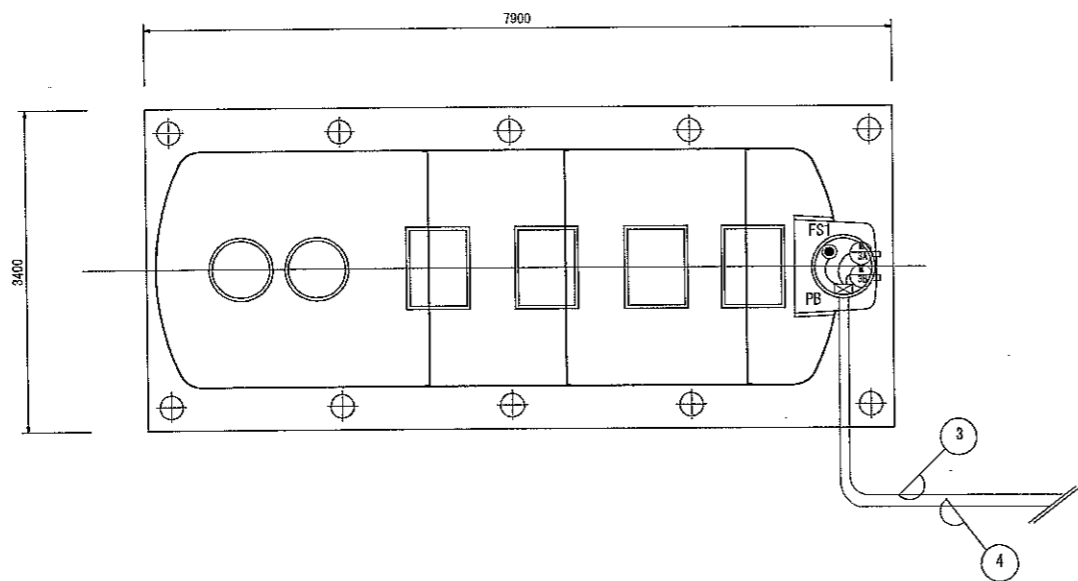
支柱鉄筋

第6回変更 (第5回設計変更)

| 独立行政法人 都市再生機構 |                                |                   |      |
|---------------|--------------------------------|-------------------|------|
| 地区名           | 薄磯地区                           | 平成28年度            |      |
| 業務名           | 豊間・薄磯地区道路排水他工事                 |                   |      |
| 図面名称          | 便所・浄化槽詳細図-10<br>(薄磯地区 交流多目的広場) | 縮尺<br>図面サイズ<br>A3 | 図示   |
| 図番            | 28                             | 10                | 12   |
| 作成            | 設計                             | 監査                | 承認   |
| 作成者           | 設計者                            | 監査者               | 承認者  |
| 作成日           | 設計日                            | 監査日               | 承認日  |
| 作成場所          | 設計場所                           | 監査場所              | 承認場所 |

便所・浄化槽詳細図-11

二次側電気工事図 1 : 80



特記事項

- 1 配管は原則として打ち込み配管とする。
- 2 配管材は合成樹脂製可とう電線管 (CD管又はPF管) とする。
- 3 プルボックスは耐酸防水型 (PVC製) とする。
- 4 ブLOWERと浄化槽との距離は10m以内とする。

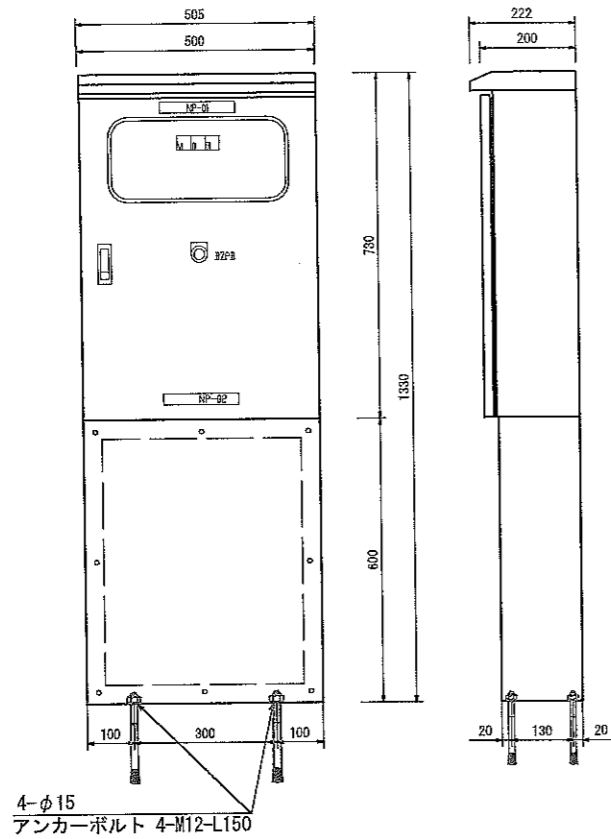
| 符号 | 機器記号 | 機器名称           | 出力    | 電線                         | 電線管径 |
|----|------|----------------|-------|----------------------------|------|
| ①  | M1   | 散気用ブLOWER      | 285 W | EM-CE2 <sup>□</sup> 3C×1   | 22   |
| ②  | M2   | 流量調整ポンプ用ブLOWER | 25 W  | EM-CE2 <sup>□</sup> 3C×1   | 22   |
| ③  | M3A  | 放流ポンプ1号        | 250 W | EM-CE2 <sup>□</sup> 3C×1   | 28   |
|    | M3B  | 放流ポンプ2号        | 250 W | EM-CE2 <sup>□</sup> 3C×1   |      |
| ④  | FS1  | フロートスイッチ (1ヶ)  | —     | EM-GEE2 <sup>□</sup> 2C×1  | 16   |
| ⑤  | MV1  | 切替弁            | —     | EM-GEE2 <sup>□</sup> 3C×1  | 16   |
| ⑥  |      | 制御盤接地線 (D種)    | —     | EM-IE3.5 <sup>□</sup> 1C×1 | 16   |

第6回変更 (第5回設計変更)

| 独立行政法人 都市再生機構 |                                |        |          |
|---------------|--------------------------------|--------|----------|
| 地区名           | 薄磯地区                           | 平成28年度 |          |
| 業務名称          | 豊間・薄磯地区道路排水他工事                 |        |          |
| 図面名称          | 便所・浄化槽詳細図-11<br>(薄磯地区 交流多目的広場) | 縮尺     | 図示       |
|               |                                | 図面サイズ  | A3       |
| 図番            | 平成28年8月                        | 図番号    | 28 11 12 |
| 製             | 上                              | 高橋     | 名川       |
| 製             | 高橋                             | 名川     | 武井       |



### 便所・浄化槽詳細図-12



※制御盤の固定は後述込み式アンカーで固定する。  
※アース試験を行い、設置すること。

制御盤仕様表

|    |       |
|----|-------|
| 形式 | 屋外自立型 |
|----|-------|

| 鋼板仕様 | 板厚    | 材質  |
|------|-------|-----|
| ボックス | 1.5mm | SUS |
| ドア   | 1.5mm | SUS |

| 塗装仕様 | 色彩(マンセル値) | つや  |
|------|-----------|-----|
| 盤表面  | 5Y7/1     | 半つや |
| 盤内面  | 5Y7/1     | 半つや |

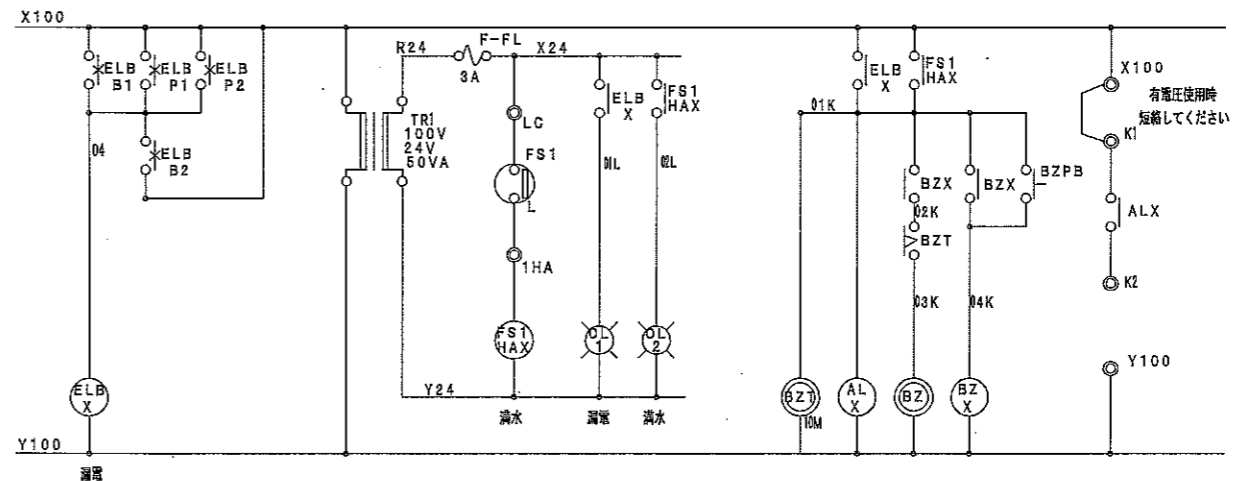
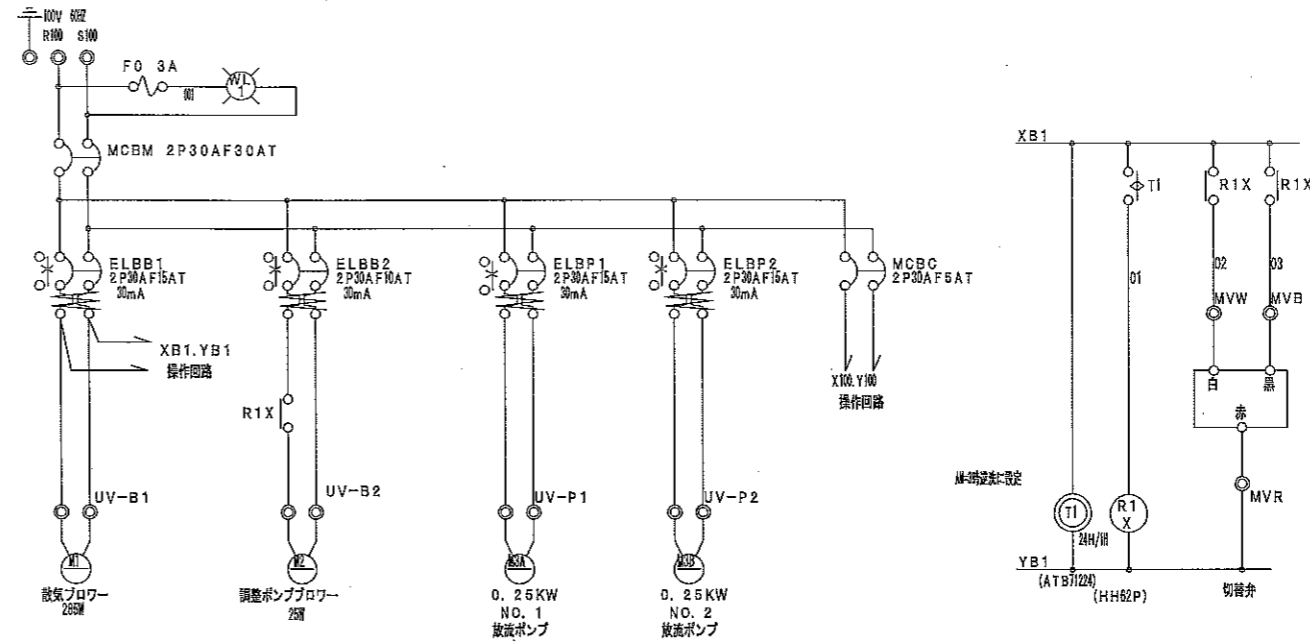
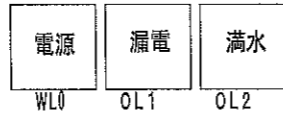
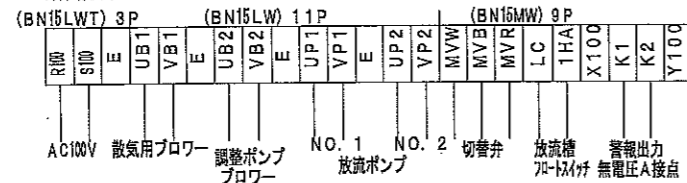
150\*30 ハリツケ

| No    | 記入文字      | 数量 |
|-------|-----------|----|
| NP-01 | 汚水処理装置制御盤 | 1  |
| NP-02 | 社名        | 1  |

| No   | 記入文字 | 数量 |
|------|------|----|
| BZPB | 警報停止 | 1  |

※警報ブザーは、盤内取付

外部端子図



第6回変更 (第5回設計変更)

| 独立行政法人 都市再生機構 |                             |        |          |
|---------------|-----------------------------|--------|----------|
| 地区名           | 薄磯地区                        | 平成28年度 |          |
| 業務名           | 豊間・薄磯地区道路排水他工事              |        |          |
| 図面名称          | 便所・浄化槽詳細図-12 (薄磯地区 交流多目的広場) | 縮尺     | 図示       |
|               |                             | 図面サイズ  | A3       |
| 図面番号          | 平成28年8月                     | 図面番号   | 28 12 12 |
| 設計者           | 監理者                         | 承認者    | 検査者      |
| 豊上            | 高橋                          | 石川     | 森井       |