

公 告

豊間・薄磯地区道路排水他工事の内、下記工事の専門業者を当CM「専門業者選定要領書」に基づき公募します。

平成 29年 2月 1日

豊間・薄磯地区道路排水他工事 現場代理人 最上 登久也

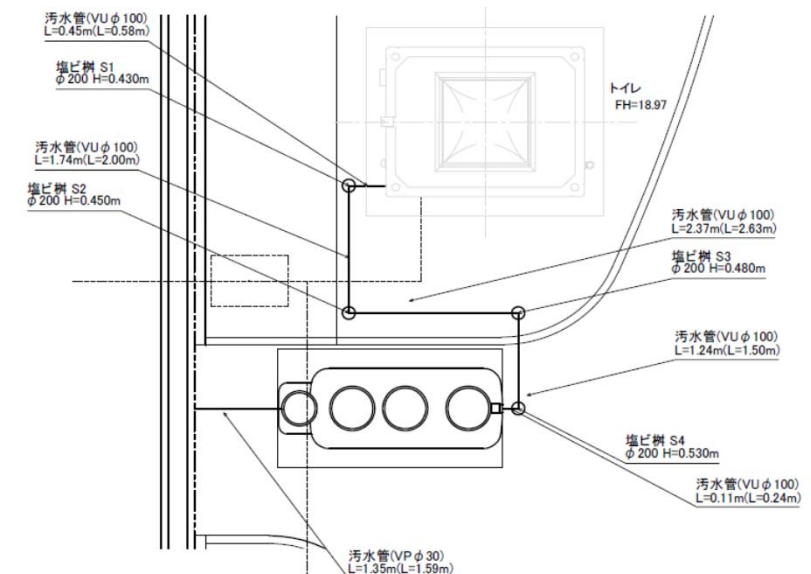
【1. 工事概要】	
ロットNo.	**
工事名	浄化槽 (公園(薄磯地区))
工事場所	福島県いわき市平薄磯字南街他
工事概要	浄化槽設置工 (薄磯3号公園、薄磯6号公園)
完成期限	平成 29年 5月 31日
予定価格	*** 円
【2. 手続き】	
公告期間	平成 29年 2月 1日 ~ 平成 29年 2月 28日
応募方法	見積書をCM事務所へ提出
見積提出期限日	平成 29年 2月 28日
評価方法	当CM「専門業者選定要領書」に基づき ① 見積金額 ② 地元企業性 ③ 当JVランク ④ ヒアリング を点数化し、評価点が最もよい業者を選定する。
決定通知予定日	平成 29年 3月 3日
【3. 連絡先】	
問合せ先	〒970-0222 福島県いわき市平沼ノ内諏訪原1-12-5 安藤ハザマ・五洋・西武・玉野総合・基礎地盤 いわき市震災復興事業共同企業体 電話 0246-98-2610 FAX 0246-39-2911
担当	工事グループリーダー 奥村 卓樹

【4. 数量】 ※詳細はお尋ねください。

種別	細目	規格	単位	数量
汚水排水設備工	構造物土工		式	1
	浄化槽-1	W2,990×D1,160×H2,090	箇所	1
	浄化槽-2	W6,695×D2,050×H2,560	箇所	1

【5. 図面】 ※詳細はお尋ねください。

参考: 3号公園
浄化槽 平面図



※特筆事項
現場ホームページ(<http://tou-fukkou-jv.com/>)掲載資料
・数量総括表
・設計図面