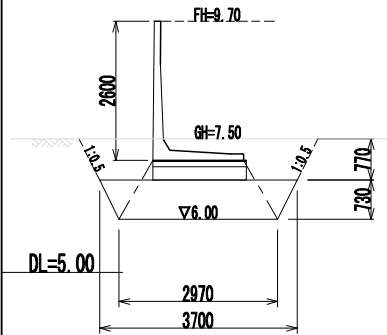


擁壁基礎改良工計画図(2)

置換え工標準図 S=1:100

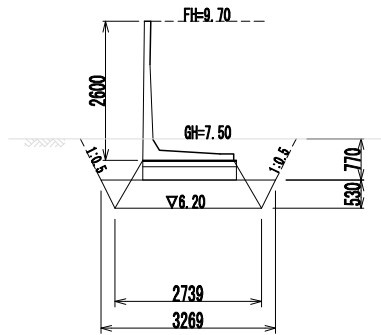
62街区①

H=2.6m
(プレキャスト)

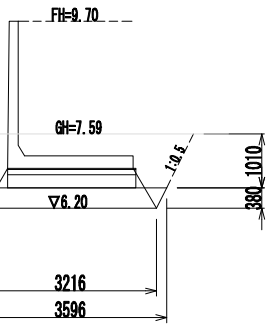


L = 6.128m
V = 1/2(2.97+3.7) × 0.73 = 2.435m³/m

H=2.75m
(コーナー)

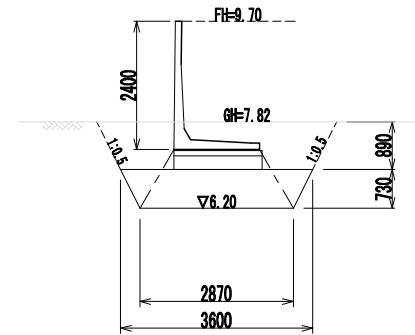


L = 6.009m
V = 1/2(2.739+3.269) × 0.53 = 1.592m³/m



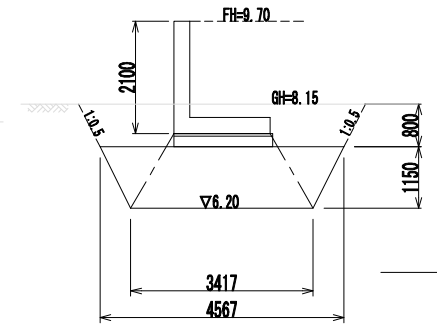
L = 2.350m (換算延長)
V = 1/2(3.216+3.596) × 0.38 = 1.294m³/m

H=2.4m
(プレキャスト)



L = 3.162m
V = 1/2(2.87+3.6) × 0.73 = 2.362m³/m

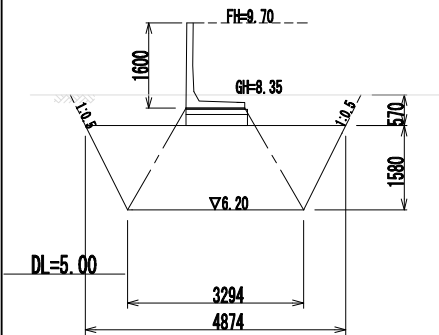
H=2.1m
(場所打)



L = 4.211m
V = 1/2(3.417+4.567) × 1.15 = 4.591m³/m

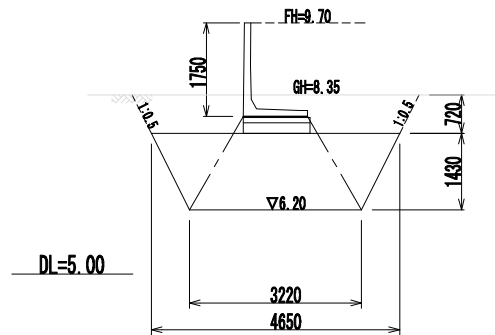
62街区①

H=1.60m
(プレキャスト)



L = 3.436m
V = 1/2(3.294+4.874) × 1.580 = 6.453m³/m

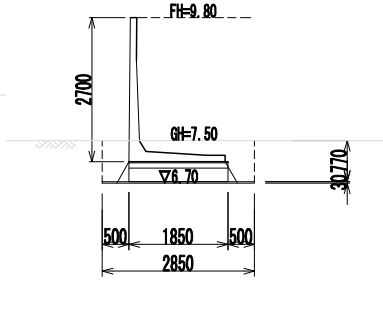
H=1.75m
(プレキャスト)



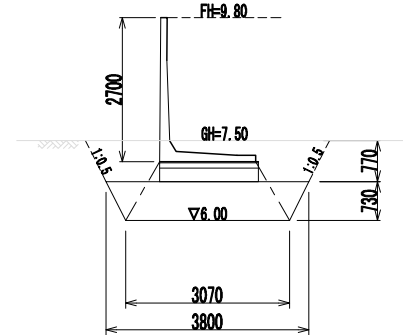
L = 1.549m
V = 1/2(3.22+4.65) × 1.43 = 5.627m³/m

62街区③

H=2.7m
(プレキャスト)



L = 4.006m
V = 2.85 × 0.03 = 0.086m³/m



L = 9.054m
V = 1/2(3.07+3.8) × 0.73 = 2.508m³/m

第18回変更(第18回設計変更)

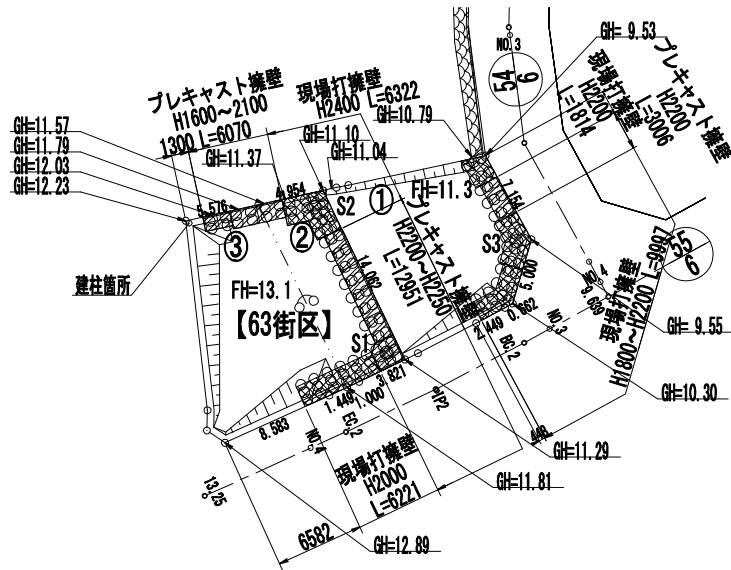
独立行政法人 都市再生機構

地区名	豊開地区	平成29年度
工名	豊開・薄磯地区整備工事	
図名	擁壁基礎改良工計画図(2)	縮尺 S=1:200
図面サイズ	A3	図面番号
図面番号	平成29年8月	
製		
校		
認		
許		

擁壁基礎改良工計画図(3)

平面図 S=1:400

【62街区】



63街区地盤改良工数量表

宅地番号	擁壁タイプ	擁壁高 (m)	作業地盤 標高 (m)	擁壁ベース 標高 (m)	床付 標高 (m)	支持層 標高 (m)	改良径 (mm)	本数	総延長 (m)	空堀長 (m)	総空堀長 (m)	改良長 (m)	総改良長 (m)	材料使用量 (t)	
B63-① FH=11.3	現場打ち	H1800	9.750	9.500	9.250	7.000	φ800	14	2.75	38.50	0.50	7.00	2.25	31.50	5.23
	現場打ち	H2200	9.750	9.100	8.850	7.000	φ800	13	2.75	35.75	0.90	11.70	1.85	24.05	3.99
	プレキャスト	H2200	9.750	9.100	8.700	7.000	φ800	9	2.75	24.75	1.02	9.18	1.73	13.57	2.58
B63-②③ FH=13.1	現場打ち	H2200	9.750	9.100	8.850	7.000	φ800	6	2.75	16.50	0.90	5.40	1.85	11.10	1.84
	現場打ち	H2000	11.750	11.100	10.850	8.000	φ800	18	3.75	67.50	0.90	16.20	2.85	51.30	8.51
	プレキャスト	H2250	11.750	10.850	10.480	8.000	φ800	9	3.75	33.75	1.27	11.43	2.48	22.32	3.70
	プレキャスト	H2200	11.750	10.900	10.530	8.000	φ800	24	3.75	90.00	1.22	29.28	2.53	60.72	10.07
	現場打ち	H2400	11.750	10.700	10.450	8.000	φ800	18	3.75	67.50	1.30	23.40	2.45	44.10	7.32
	プレキャスト	H2100	11.750	11.000	10.630	8.000	φ800	8	3.75	30.00	1.12	8.96	2.63	21.04	3.49
プレキャスト	H1800	11.750	11.500	11.230	8.000	φ800	4	3.75	15.00	0.32	2.08	3.23	12.92	2.14	
合計								123		419.25		124.63		294.62	48.87

* 作業地盤レベルは 標高 11.75mおよび9.75mとする。

使用材料 セメント系固化材
 W/C 70%
 配合量 300 kg/m³
 材料使用量 49 t (ロス率10%含む)

記号	名称
⑩/⑥	道路番号
⑤	仮換地番号
FH=0.0	造成地盤高
---	仮換地線
—	道路中心線
i=2.28% L=278.962m	道路勾配 道路勾配
○	同一所有者
	計画法面
////	プレキャスト擁壁
	現場打擁壁
○○○	柱状改良工
S3 ⊗	SS調査位置

第18回変更(第18回設計変更)

独立行政法人 都市再生機構

地区名	豊間地区	平成29年度
工事名称	豊間・薄磯地区整備工事	
図面名称	擁壁基礎改良工計画図(3)	縮尺 S=1:200
図面サイズ	A3	図面番号
発行年月	平成29年8月	