

平成28年度

豊間・薄磯地区道路排水他工事

第6回変更（第5回設計変更）

（豊間地区）

緑地

数量計算書

平成28年8月

独立行政法人 都市再生機構

安藤ハザマ・五洋・西武・玉野総合・基礎地盤
いわき市震災復興事業共同企業体

【豊間地区 総括表】

数量総括表

工事区分 (レベル1)	工 種 (レベル2)	種 別(レベル3)	細 別(レベル4)	規 格 (レベル5)	単 位	数 量			摘 要	
						変更前	変更後	数量の増減		
基盤整備										
	敷地造成工	盛土工	流用土盛土		m3		4,960	4,960	D=480m	変更追加
			小堤	車止め用盛土 H=0.30m, W=2.0m	m		91.8	91.8		変更追加
	法面工	植生工	植生基材吹付	切土法面部	m2		13.0	13.0		変更追加
植栽	植栽工	中低木植栽工	中低木	アオキ H0.6 - W0.4	本		2	2		変更追加
			(購入品)	ヒサカキ H0.5 - W0.3	本		1	1		変更追加
				トベラ H0.6 - W0.5	本		2	2		変更追加
				アカマツ H1.0	本		15	15		変更追加
				クロマツ H1.0 - W0.2	本		49	49		変更追加
				シラカン H1.0 - W0.2	本		28	28		変更追加
				スタジイ H1.0 - W0.2	本		30	30		変更追加
				タブノキ H1.0 - W0.2	本		22	22		変更追加
				アカシデ H1.0	本		35	35		変更追加
				ヤマザクラ H1.0	本		46	46		変更追加
			中低木	ケヤキ H=0.5m未満	本		(2)	(2)		変更追加
			(支給品)	ウツキ H=0.5m未満	本		(2)	(2)		変更追加
				材片 H=0.5m未満	本		(1)	(1)		変更追加
			植栽	樹高 60cm未満	本		5	5	支給品4本む	変更追加
				樹高 60cm以上 100cm未満	本		4	4		変更追加
				樹高 100cm以上 200cm未満	本		226	226	支給品1本含む	変更追加
			支柱	一本支柱	本		226	226		変更追加
			客土	発生土	m3		17.3	17.3	構造物残土に流用	変更追加
			肥料	硬質流紋岩発砲物	L		1,850	1,850		変更追加
				高有機土壌活性肥料	L		1,850	1,850		変更追加
				湿性多孔質人工土壌	L		1,610	1,610		変更追加
				黒曜石パライト	L		3,920	3,920		変更追加
		地被類植栽工	地被類	野芝 100%張り (法面部)	m2		158	158		変更追加
			客土	購入土	m3		15.8	15.8		変更追加
植栽	植栽工	草花種子散布工	草花種子散布	植生基材吹付 切土平面部、t=5cm	m2		462	462		変更追加
				種子吹付け	m2		2,250	2,250		変更追加
施設整備	雨水排水整備工	構造物土工			式		1	1		変更追加
		側溝工	U型側溝	300×300×600 U-30B	m		56	56		変更追加
	管理施設整備工	門扉工	門 扉	支柱間隔 1.03m	箇所		3	3	構造物土工含む	変更追加
		柵工	進入防止柵	支柱間隔 2.0m	m		397	397	構造物土工含む	変更追加

数量 総括表

(豊間地区)

工事区分 (レベル1)	工種 (レベル2)	種別 (レベル3)	細別 (レベル4)	規格 (レベル5)	適用	単位	工事エリア										合計						
							造成森林1	造成森林2	造成森林3	造成森林4	造成森林5	緑地1号	緑地2号	緑地3号	緑地4号	緑地9号							
基礎整備	敷地造成工	盛土工	流用土盛土 小堤	2tブルドーズ <small>車止め用盛土H=0.30mW=2.0m</small>	D=480m	m ³	198.63	647.80	612.47	2846.74	127.50	536.50						4,969.64					
	法面工	植生工	植生基材吹付	切土法面部、t=5cm アオキ H0.6 - W0.4 ヒサカキ H0.5 - W0.3 トベラ H0.6 - W0.5 アカマツ H1.0 クロマツ H1.0 - W0.2 シラカシ H1.0 - W0.2 スダジイ H1.0 - W0.2 タブノキ H1.0 - W0.2 アカシデ H1.0 ヤマザクラ H1.0 ケヤキ H=0.5m未満 ウツギ H=0.5m未満 ホノキ H=1.5m未満		m ²			13.00		91.80							91.80					
植栽	植栽工	中低木植栽工	中低木	アオキ H0.6 - W0.4		本					2							2					
				ヒサカキ H0.5 - W0.3		本							1							1			
				トベラ H0.6 - W0.5		本									2						2		
				アカマツ H1.0		本				2	7	6									15		
				クロマツ H1.0 - W0.2		本				2	8	7				32					49		
				シラカシ H1.0 - W0.2		本				6	5	10	7								28		
				スダジイ H1.0 - W0.2		本				5	8	10	7								30		
				タブノキ H1.0 - W0.2		本				4	5	9	4								22		
				アカシデ H1.0		本				5	14	16									35		
				ヤマザクラ H1.0		本				9	10	14	13								46		
				ケヤキ H=0.5m未満		本	支給品											(2)			(2)		
				ウツギ H=0.5m未満		本	支給品											(2)			(2)		
				ホノキ H=1.5m未満		本	支給品											(1)			(1)		
				植栽工	植栽工	植栽	植栽	樹高 60cm未満		本										1			5
								樹高 60cm以上100cm未満		本												2	
樹高 100cm以上200cm未満		本																					
一本支柱		本																					
発生土		本								33	28	72									226		
硬質流紋岩発砲物		本								33	28	72									226		
高有機土壌活性肥料		m ³								2.48	2.10	5.40	4.50			0.10	0.10	2.60			17.32		
強性多孔質人工土壌		L								264.00	224.00	576.00	480.00			17.00	12.00	280.00			1,853.00		
黒曜石バーライト		L								264.00	224.00	576.00	480.00			17.00	12.00	280.00			1,853.00		
野芝 100%張り		L								231.00	196.00	504.00	420.00			11.00	8.00	243.00			1,613.00		
施設整備	雨水排水設備工	地被類植栽工	客土	野芝 100%張り	法面部	m ²	561.00	476.00	1224.00	158.30								158.30					
				購入土		m ³					15.83									15.83			
				植生基材吹付	切土平面部	m ²					215.70				31.40						462.80		
				草花種子散布	草花種子散布	m ²									365.90						2,258.10		
				床掘り	0.45m ³ バックホウ	m ³															17.87		
				理戻し	人力併用機械理戻	m ³															7.02		
				作業残土処理	残土処分	m ³															10.07		
				側溝工	300×300×600 U型側溝	m																56.09	
				門扉工	支柱間隔 1.03m	箇所																3	
				柵工	支柱間隔 2.0m	m				24.00	62.30	11.90	88.40									397.35	

【豊間地区 造成森林】

植 栽 工 数 量 調 書						
名 称	規 格	計 算 式			単 位	数 量
中低木植栽工 中低木						
アカマツ	H1.0 - - 一本支柱 (TS-1)	1+1	= 2		本	2
クロマツ	H1.0 - W0.2 一本支柱 (TS-1)	1+1	= 2		本	2
シラカシ	H1.0 - W0.2 一本支柱 (TS-1)	1+1+1+1+1	= 6		本	6
スダジイ	H1.0 - W0.2 一本支柱 (TS-1)	1+1+1+1+1	= 5		本	5
タブノキ	H1.0 - W0.2 一本支柱 (TS-1)	1+1+1+1	= 4		本	4
アカシデ	H1.0 - - 一本支柱 (TS-1)	1+1+1+1+1	= 5		本	5
ヤマザクラ	H1.0 - - 一本支柱 (TS-1)	1+1+1+1+1+1+1+1	= 9		本	9
植栽	樹高 100cm以上200cm未満	2+2+6+5+4+5+9	= 33		本	33
支柱	一本支柱 (TS-1)	2+2+6+5+4+5+9	= 33		本	33
客土	発生土	樹高 100cm以上150cm未満 33×0.075	= 2.475		m ³	2.48
肥料	硬質流紋岩発砲物	樹高 100cm以上150cm未満 33×8	= 264.000		L	264.00
	高有機土壌活性肥料	樹高 100cm以上150cm未満 33×8	= 264.000		L	264.00
	湿性多孔質人工土壌	樹高 100cm以上150cm未満 33×7	= 231.000		L	231.00
	黒曜石パーライト	樹高 100cm以上150cm未満 33×17	= 561.000		L	561.00

管 理 施 設 整 備 工 数 量 調 書						
名 称	規 格	計 算 式		単 位	数 量	
構造物土工	床掘り	人力併用機械床掘 (0.45m ³ バックホウ)	2.106	= 2.106	m ³	2.11
	埋戻し	人力併用機械埋戻	1.755	= 1.755	m ³	1.76
	作業残土処理	残土処分 (10tダンプトラック)	$2.106 - 1.755 / 0.900$	= 0.156	m ³	0.16
柵工	進入防止柵	H=1.8m 支柱間隔 2.0m シールコンクリート含む	$2.000 + 22.000$	= 24.000	m	24.00

数量集計表

(豊間 造成森林2)

工事区分 (レベル1)	工種 (レベル2)	種別 (レベル3)	細別 (レベル4)	規格 (レベル5)	単位	数量		摘要
基盤整備	敷地造成工	盛土工	流用土盛土	21tブルドーザ	m3	198.63		
			流用土搬入	土砂運搬 10tダンプトラック	m3	220.70		
植栽	植栽工	中低木植栽工	中低木	シラカシ H1.0 - W0.2	本	5		
				スダジイ H1.0 - W0.2	本	8		
				タブノキ H1.0 - W0.2	本	5		
				ヤマザクラ H1.0	本	10		
			植栽	樹高 100cm以上200cm未満	本	28		
			支柱	一本支柱	本	28		
			客土	発生土	m3	2.10		
			肥料	硬質流紋岩発砲物	L	224.00		
				高有機土壌活性肥料	L	224.00		
				湿性多孔質人工土壌	L	196.00		
				黒曜石パーライト	L	476.00		
施設整備	管理施設整備工	門扉工	門扉	支柱間隔 1.03m	箇所	1		基礎ブロック 2箇所
		柵工	進入防止柵	シールコンクリート含む 支柱間隔 2.0m	m	62.30		基礎ブロック 34箇所

敷 地 造 成 工 数 量 調 書					
名 称	規 格	計 算 式		単 位	数 量
盛土工					
流用土盛土	21tブルドーザ	$(177.42+319.15) \times 1/2 \times 0.800$	= 198.628	m ³	198.63
流用土搬入	土砂運搬 10tダンプトラック	$(177.42+319.15) \times 1/2 \times 0.800 \times 1/0.9$	= 220.698	m ³	220.70

植 栽 工 数 量 調 書						
名 称	規 格	計 算 式			単 位	数 量
中低木植栽工 中低木						
シラカシ	H1.0 - W0.2 一本支柱 (TS-1)	1+1+1+1+1	= 5	本	5	
スダジイ	H1.0 - W0.2 一本支柱 (TS-1)	1+1+1+1+1+1+1+1	= 8	本	8	
タブノキ	H1.0 - W0.2 一本支柱 (TS-1)	1+1+1+1+1	= 5	本	5	
ヤマザクラ	H1.0 - - 一本支柱 (TS-1)	1+1+1+1+1+1+1+1+1+1	= 10	本	10	
植栽	樹高 100cm以上200cm未満	5+8+5+10	= 28	本	28	
支柱	一本支柱 (TS-1)	5+8+5+10	= 28	本	28	
客土	発生土	樹高 100cm以上150cm未満 28×0.075	= 2.100	m ³	2.10	
肥料	硬質流紋岩発砲物	樹高 100cm以上150cm未満 28×8	= 224.000	L	224.00	
	高有機土壌活性肥料	樹高 100cm以上150cm未満 28×8	= 224.000	L	224.00	
	湿性多孔質人工土壌	樹高 100cm以上150cm未満 28×7	= 196.000	L	196.00	
	黒曜石パーライト	樹高 100cm以上150cm未満 28×17	= 476.000	L	476.00	

管 理 施 設 整 備 工 数 量 調 書					
名 称	規 格	計 算 式		単 位	数 量
構造物土工 床掘り	人力併用機械床掘 (0.45m ³ バックホウ)	6.193	= 6.193	m ³	6.19
	埋戻し	5.136	= 5.136	m ³	5.14
	作業残土処理 残土処分 (10tダンプトラック)	6.193-5.136/0.900	= 0.486	m ³	0.49
門扉工 門 扉	H=1.8m 支柱間隔 1.03m	1	= 1.000	箇所	1
柵 工 進入防止柵	H=1.8m 支柱間隔 2.0m シールコンクリート含む	2.000+2.249+16.157+18.000+1.401+22.490	= 62.297	m	62.30

数量集計表

(豊間 造成森林3)

工事区分 (レベル1)	工種 (レベル2)	種別 (レベル3)	細別 (レベル4)	規格 (レベル5)	単位	数量		摘要
基盤整備	敷地造成工	盛土工	流用土盛土	21tブルドーザ	m3	647.80		
			流用土搬入	土砂運搬 10tダンプトラック	m3	719.77		
植栽	植栽工	中低木植栽工	中低木	アカマツ H1.0	本	7		
				クロマツ H1.0 - W0.2	本	8		
				シラカシ H1.0 - W0.2	本	10		
				スダジイ H1.0 - W0.2	本	10		
				タブノキ H1.0 - W0.2	本	9		
				アカシデ H1.0	本	14		
				ヤマザクラ H1.0	本	14		
			植栽	樹高 100cm以上200cm未満	本	72		
			支柱	一本支柱	本	72		
			客土	発生土	m3	5.40		
			肥料	硬質流紋岩発砲物	L	576.00		
				高有機土壌活性肥料	L	576.00		
				湿性多孔質人工土壌	L	504.00		
				黒曜石パーライト	L	1224.00		
施設整備	管理施設整備工	門扉工	門扉	支柱間隔 1.03m	箇所	1		基礎ブロック 2箇所
		柵工	進入防止柵	シールコンクリート含む 支柱間隔 2.0m	m	11.90		基礎ブロック 6箇所

敷地造成工数量調書

名称	規格	計 算 式	単位	数 量
盛土工 流用土盛土	21tブルドーザ	$(731.12+888.37) \times 1/2 \times 0.800$ = 647.796	m ³	647.80
流用土搬入	土砂運搬 10tダンプトラック	$(731.12+888.37) \times 1/2 \times 0.800 \times 1/0.9$ = 719.773	m ³	719.77

植 栽 工 数 量 調 書

名 称	規 格	計 算 式	単 位	数 量
中低木植栽工 中低木				
アカマツ	H1.0 - - 一本支柱 (TS-1)	1+1+1+1+1+1 = 7	本	7
クロマツ	H1.0 - W0.2 一本支柱 (TS-1)	1+1+1+1+1+1+1 = 8	本	8
シラカシ	H1.0 - W0.2 一本支柱 (TS-1)	1+1+1+1+1+1+1+1+1 = 10	本	10
スダジイ	H1.0 - W0.2 一本支柱 (TS-1)	1+1+1+1+1+1+1+1+1 = 10	本	10
タブノキ	H1.0 - W0.2 一本支柱 (TS-1)	1+1+1+1+1+1+1+1 = 9	本	9
アカシデ	H1.0 - - 一本支柱 (TS-1)	1+1+1+1+1+1+1+1+1+1+1+1 = 14	本	14
ヤマザクラ	H1.0 - - 一本支柱 (TS-1)	1+1+1+1+1+1+1+1+1+1+1+1 = 14	本	14
植栽	樹高 100cm以上200cm未満	7+8+10+10+9+14+14 = 72	本	72
支柱	一本支柱 (TS-1)	7+8+10+10+9+14+14 = 72	本	72
客土	発生土	樹高 100cm以上150cm未満 72×0.075 = 5.400	m ³	5.40
肥料	硬質流紋岩発砲物	樹高 100cm以上150cm未満 72×8 = 576.000	L	576.00
	高有機土壌活性肥料	樹高 100cm以上150cm未満 72×8 = 576.000	L	576.00
	湿性多孔質人工土壌	樹高 100cm以上150cm未満 72×7 = 504.000	L	504.00
	黒曜石パーライト	樹高 100cm以上150cm未満 72×17 = 1224.000	L	1,224.00

管 理 施 設 整 備 工 数 量 調 書

名 称	規 格	計 算 式	単 位	数 量
構造物土工				
床掘り	人力併用機械床掘 (0.45m ³ バックホウ)	1.658	= 1.658	m ³ 1.66
埋戻し	人力併用機械埋戻	1.356	= 1.356	m ³ 1.36
作業残土処理	残土処分 (10tダンプトラック)	1.658-1.356/0.900	= 0.151	m ³ 0.15
門扉工				
門 扉	H=1.8m 支柱間隔 1.03m	1	= 1	箇所 1
柵 工				
進入防止柵	H=1.8m 支柱間隔 2.0m シールコンクリート含む	5.900+6.000	= 11.900	m 11.90

施設整備工土工集計表

細 別	単位	設計数量	単位当り土量(m ³)			算出単位 (当り)	設計分土量(m ³)		
			床 掘	埋 戻	残 土		床 掘	埋 戻	残 土
門扉	箇所	1	6.860	5.460	0.793	10	0.686	0.546	0.079
進入防止柵	m	11.90	1.620	1.350	0.120	20	0.972	0.810	0.072
						合計	1.658	1.356	0.151

植 栽 工 数 量 調 書					
名 称	規 格	計 算 式		单 位	数 量
草花種子散布工 草花種子散布	植生基材吹付 切土平面部、t=5cm	217.700	= 215.700	m ²	215.70

数量集計表(1)

(豊間 造成森林5)

工事区分 (レベル1)	工種 (レベル2)	種別 (レベル3)	細別 (レベル4)	規格 (レベル5)	単位	数量	摘要
基盤整備	敷地造成工	盛土工	流用土盛土	21tブルドーザ	m3	612.47	
			流用土搬入	土砂運搬 10tダンプトラック	m3	680.52	
	法面工	植生工	植生基材吹付	切土法面部 t=5cm	m2	13.00	
植栽	植栽工	中低木植栽工	中低木	アカマツ H1.0	本	6	
				クロマツ H1.0 - W0.2	本	7	
				シラカシ H1.0 - W0.2	本	7	
				スダジイ H1.0 - W0.2	本	7	
				タブノキ H1.0 - W0.2	本	4	
				アカシデ H1.0	本	16	
				ヤマザクラ H1.0	本	13	
			植栽	樹高 100cm以上200cm未満	本	60	
			支柱	一本支柱	本	60	
			客土	発生土	m3	4.50	
			肥料	硬質流紋岩発砲物	L	480.00	
				高有機土壌活性肥料	L	480.00	
				湿性多孔質人工土壌	L	420.00	
				黒曜石パーライト	L	1020.00	
		地被類植栽工	地被類	野芝 100%張り (法面部)	m2	158.3	
			客土	購入土	m3	15.83	
施設整備	雨水排水設備工	構造物土工	床掘り	0.45m3バックホウ	m3	17.87	
			埋戻し	人力併用機械埋戻	m3	7.02	
			作業残土処理	10tダンプトラック	m3	10.07	
		側溝工	U型側溝	300×300×600	m	56.09	

敷 地 造 成 工 数 量 調 書				
名 称	規 格	計 算 式	単 位	数 量
盛土工				
流用土盛土	21tブルドーザ	$(51.180+79.550+371.770+445.120+234.800+34.8.760) \times 1/2 \times 0.800$	m ³	612.47
流用土搬入	土砂運搬 10tダンプトラック	$(51.180+79.550+371.770+445.120+234.800+34.8.760) \times 1/2 \times 0.800 \times 1/0.900$	m ³	680.52

法 面 工 数 量 調 書					
名 称	規 格	計 算 式		単 位	数 量
植生工 植生基材吹付	切土法面部、t=5cm	13	= 13.000	m ²	13.00

植 栽 工 数 量 調 書						
名 称	規 格	計 算 式			単 位	数 量
中低木植栽工 中低木						
アカマツ	H1.0 - - 一本支柱 (TS-1)	1+1+1+1+1	= 6	本	6	
クロマツ	H1.0 - W0.2 一本支柱 (TS-1)	1+1+1+1+1+1	= 7	本	7	
シラカシ	H1.0 - W0.2 一本支柱 (TS-1)	1+1+1+1+1+1	= 7	本	7	
スダジイ	H1.0 - W0.2 一本支柱 (TS-1)	1+1+1+1+1+1	= 7	本	7	
タブノキ	H1.0 - W0.2 一本支柱 (TS-1)	1+1+1+1	= 4	本	4	
アカシデ	H1.0 - - 一本支柱 (TS-1)	1+1+1+1+1+1+1+1+1+1+1+1+1	= 16	本	16	
ヤマザクラ	H1.0 - - 一本支柱 (TS-1)	1+1+1+1+1+1+1+1+1+1+1	= 13	本	13	
植栽	樹高 100cm以上200cm未満	6+7+7+7+4+16+13	= 60	本	60	
支柱	一本支柱 (TS-1)	6+7+7+7+4+16+13	= 60	本	60	
客土	発生土	樹高 100cm以上150cm未満 60×0.075	= 4.500	m ³	4.50	
肥料	硬質流紋岩発砲物	樹高 100cm以上150cm未満 60×8	= 480.000	L	480.00	
	高有機土壌活性肥料	樹高 100cm以上150cm未満 60×8	= 480.000	L	480.00	
	湿性多孔質人工土壌	樹高 100cm以上150cm未満 60×7	= 420.000	L	420.00	
	黒曜石パーライト	樹高 100cm以上150cm未満 60×17	= 1020.000	L	#####	
地被類植栽工 地被類	野芝 100%張り	158.3	= 158.300	m ²	158.30	
客土	購入土	158.3×0.1	= 15.830	m ³	15.83	

雨 水 排 水 設 備 工 数 量 調 書						
名 称	規 格	計 算 式		単 位	数 量	
構造物土工	床掘り	人力併用機械床堀 (0.45m ³ バックホウ)	17.865	= 17.865	m ³	17.87
	埋戻し	人力併用機械埋戻	7.017	= 7.017	m ³	7.02
	作業残土処理	残土処分 (10tダンプトラック)	17.932-7.043/0.9	= 10.068	m ³	10.07
側溝工						
U型側溝	300×300×600	37.800+1.000+16.180+1.110	= 56.090	m	56.09	

管 理 施 設 整 備 工 数 量 調 書

名 称	規 格	計 算 式	単 位	数 量
構造物土工				
床掘り	人力併用機械床掘 (0.45m ³ バックホウ)	8.300 = 8.30	m ³	8.30
埋戻し	人力併用機械埋戻	6.891 = 6.891	m ³	6.89
作業残土処理	残土処分 (10tダンプトラック)	8.300-6.891/0.900 = 0.643	m ³	0.64
門扉工				
門 扉	H=1.8m 支柱間隔 1.03m	1 = 1.00	箇所	1
柵 工				
進入防止柵	H=1.8m 支柱間隔 2.0m シールコンクリート含む	3.400+6.755+2.000+2.000+9.609+6.671+16.00 0+2.000+20.000+1.362+14.000+1.455+3.150 = 88.402	m	88.40

施設整備工土工集計表

細 別	単位	設計数量	単位当り土量(m ³)			算出単位 (当り)	設計分土量(m ³)		
			床 掘	埋 戻	残 土		床 掘	埋 戻	残 土
門扉	箇所	1	6.860	5.460	0.793	10	0.686	0.546	0.079
進入防止柵	m	88.400	1.620	1.350	0.120	20	7.614	6.345	0.564
						合計	8.300	6.891	0.643

【豊間地区 緑地】

敷地造成工数量調書

名称	規格	計 算 式	単位	数 量
盛土工				
流用土盛土	21tブルドーザ	$2820.30 + (1.500 + 0.420) \times 1/2 \times 0.300 \times 91.80 = 2846.738$	m ³	2,846.74
流用土搬入	土砂運搬 10tダンプトラック	$2846.738 \times 1/0.900 - 15.300 = 3147.742$	m ³	3,147.74
小堤	H=0.30m, W=2.0m (車止め用盛土)	$51.800 + 12.000 + 11.900 + 16.100 = 91.800$ 土量は敷地造成工で計上	m	91.80

土 量 計 算 書									
測 点	点間距離	土砂掘削				流用土盛土			
		面積	平均	立積	摘要	面積	平均	立積	摘要
No. 0	0.000	0.000				0.400			
No. 0 + 4.070	4.070	0.000	0.000	0.000		1.100	0.750	3.100	
No. 0 + 31.010	26.940	0.000	0.000	0.000		9.400	5.250	141.400	
No. 0 + 31.46	0.450	0.000	0.000	0.000		12.700	11.050	5.000	
No. 0 + 49.35	17.890	0.000	0.000	0.000		10.600	11.650	208.400	
No. 0 + 49.460	0.110	0.000	0.000	0.000		14.100	12.350	1.400	
No. 0 + 67.73	18.270	0.000	0.000	0.000		14.900	14.500	264.900	
No. 0 + 69.460	1.730	0.000	0.000	0.000		27.500	21.200	36.700	
No. 0 + 94.380	24.920	0.000	0.000	0.000		65.500	46.500	1158.800	
No. 0 + 113.330	18.950	0.000	0.000	0.000		40.100	52.800	1000.600	
合 計				0.000	m ³			2820.300	m ³

植 栽 工 数 量 調 書

名 称	規 格	計 算 式	単 位	数 量
草花種子散布工 草花種子散布		880.900+75.800+164.600+154.500+219.200 = 1495.000	m ²	1,495.00

数量集計表

(豊間 2号緑地)

工事区分 (レベル1)	工種 (レベル2)	種別 (レベル3)	細別 (レベル4)	規格 (レベル5)	単位	数量	摘要
基盤整備	敷地造成工	盛土工	流用土盛土	21tブルドーザ	m3	127.50	
			流用土搬入	土砂運搬 10tダンプトラック	m3	141.67	
植栽	植栽工	中低木植栽工	中低木	アオキ H0.6 - W0.4	本	2	
				ヒサカキ H0.5 - W0.3	本	1	
			植栽	樹高 60cm未満	本	1	
				樹高 60cm以上100cm未満	本	2	
			客土	発生土	m3	0.14	
			肥料	硬質流紋岩発砲物	L	17.00	
				高有機土壌活性肥料	L	17.00	
				湿性多孔質人工土壌	L	11.00	
				黒曜石パーライト	L	31.00	
		草花種子散布工	草花種子散布	植生基材吹付 切土平面部、t=5cm	m2	31.40	
			草花種子散布		m2	365.90	

敷 地 造 成 工 数 量 調 書					
名 称	規 格	計 算 式		単 位	数 量
盛土工					
流用土盛土	21tブルドーザ	127.500	= 127.500	m ³	127.50
流用土搬入	土砂運搬 10tダンプトラック	127.50×1/0.900	= 141.667	m ³	141.67

土 量 計 算 書									
測 点	点間距離	土砂掘削				流用土盛土			
		面積	平均	立積	摘要	面積	平均	立積	摘要
No. 0	0.000	0.000				0.000			
No. 0 +	1.380	1.380	0.000	0.000	0.000	1.800	0.900	1.200	
No. 0 +	27.510	26.130	0.000	0.000	0.000	0.000	0.900	23.500	
No. 0 +	31.470	3.960	0.000	0.000	0.000	11.100	5.550	22.000	
No. 0 +	46.020	14.550	0.000	0.000	0.000	0.000	5.550	80.800	
合 計				0.000	m ³			127.500	m ³

植 栽 工 数 量 調 書						
名 称	規 格	計 算 式			単 位	数 量
中低木植栽工 中低木						
アオキ	H0.6 - W0.4	1+1	= 2		本	2
ヒサカキ	H0.5 - W0.3	1	= 1		本	1
植栽	樹高 60cm未満	1	= 1		本	1
	樹高 60cm以上100cm未満	2	= 2		本	2
客土	発生土	樹高 30cm以上50cm未満 1×0.041	= 0.041			
		樹高 50cm以上80cm未満 2×0.049	= 0.098			
		計	0.139	m ³	0.14	
肥料	硬質流紋岩発砲物	樹高 30cm以上50cm未満 1×5	= 5.000			
		樹高 50cm以上80cm未満 2×6	= 12.000			
	計	17.000	L	17.00		
	高有機土壌活性肥料	樹高 30cm以上50cm未満 1×5	= 5.000			
樹高 50cm以上80cm未満 2×6		= 12.000				
計	17.000	L	17.00			
湿性多孔質人工土壌		樹高 30cm以上50cm未満 1×3	= 3.000			
		樹高 50cm以上80cm未満 2×4	= 8.000			
		計	11.000	L	11.00	
黒曜石パーライト		樹高 30cm以上50cm未満 1×3	= 9.000			
		樹高 50cm以上80cm未満 2×4	= 22.000			
		計	31.000	L	31.00	
草花種子散布工						
草花種子散布	植生基材吹付 切土平面部、t=5cm	31.400	= 31.400		m ²	31.40
草花種子散布		127.500+238.400	= 365.900		m ²	365.90

敷 地 造 成 工 数 量 調 書					
名 称	規 格	計 算 式		単 位	数 量
盛土工					
流用土盛土	21tブルドーザ	536.500	= 536.500	m ³	536.50
流用土搬入	土砂運搬 10tダンプトラック	536.50×1/0.900	= 596.111	m ³	596.11

土 量 計 算 書										
測 点	点間距離	土砂掘削				流用土盛土				
		面積	平均	立積	摘要	面積	平均	立積	摘要	
No. 0	0.000	0.000				0.000				
No. 0 + 4.330	4.330	0.000	0.000	0.000		4.600	2.300	10.000		
No. 0 + 18.100	13.770	0.000	0.000	0.000		11.800	8.200	112.900		
No. 0 + 44.060	25.960	0.000	0.000	0.000		14.300	13.050	338.800		
No. 0 + 54.520	10.460	0.000	0.000	0.000		0.000	7.150	74.800		
合 計				0.000	m ³			536.500	m ³	

植 栽 工 数 量 調 書					
名 称	規 格	計 算 式		単 位	数 量
中低木植栽工 中低木 トベラ	H0.6 - W0.5	1+1	= 2	本	2
植栽	樹高 60cm以上100cm未満	2	= 2	本	2
客土	発生土	樹高 50cm以上80cm未満 2×0.049	= 0.098	m ³	0.10
肥料	硬質流紋岩発砲物	樹高 50cm以上80cm未満 2×6	= 12.000	L	12.00
	高有機土壌活性肥料	樹高 50cm以上80cm未満 2×6	= 12.000	L	12.00
	湿性多孔質人工土壌	樹高 50cm以上80cm未満 2×6	= 8.000	L	8.00
	黒曜石パーライト	樹高 50cm以上80cm未満 2×6	= 22.000	L	22.00
草花種子散布工 草花種子散布		67.600+329.600	= 397.200	m ²	397.20

数量集計表

(豊間 4号緑地)

工事区分 (レベル1)	工種 (レベル2)	種別 (レベル3)	細別 (レベル4)	規格 (レベル5)	単位	数量	摘要
植栽	植栽工	中低木植栽工	中低木	ケヤキ H=0.5m未満	本	-	支給品 どんぐりプロジェクト 2本
				ウツギ H=0.5m未満	本	-	支給品 どんぐりプロジェクト 2本
				ホオノキ H=1.5m未満	本	-	支給品 どんぐりプロジェクト 1本
				クロマツ H1.0 - W0.2	本	32	
			植栽	樹高 60cm未満	本	4	
				樹高 100cm以上200cm未満	本	33	
			支柱	一本支柱	本	33	
			客土	発生土	m ³	2.60	
			肥料	硬質流紋岩発砲物	L	280.00	
				高有機土壌活性肥料	L	280.00	
				湿性多孔質人工土壌	L	243.00	
				黒曜石パーライト	L	589.00	
施設整備	管理施設整備工	構造物土工	床掘り	人力併用機械床堀 0.45m ³ バックホウ	m ³	35.96	
			埋戻し	人力併用機械埋戻	m ³	29.97	
			作業残土処理	残土処分 10tダンプトラック	m ³	2.66	
		柵工	進入防止柵	シールコンクリート含む 支柱間隔 2.0m	m	210.75	基礎ブロック 111箇所

植 栽 工 数 量 調 書 (2)

名 称	規 格	計 算 式	単 位	数 量
	黒曜石パーライト	樹高 30cm未満 4×7 = 28.000 樹高 100cm以上150cm未満 33×17 = 561.000 計 589.000	L	589.00

管 理 施 設 整 備 工 数 量 調 書						
名 称	規 格	計 算 式		単 位	数 量	
構造物土工 床掘り	人力併用機械床掘 (0.45m ³ /バックホウ)	35.964	= 35.964	m ³	35.96	
	埋戻し	29.970	= 29.970	m ³	29.97	
	作業残土処理	残土処分 (10tダンプトラック)	35.964-29.970/0.900	= 2.664	m ³	2.66
柵 工 進入防止柵	H=1.8m 支柱間隔 2.0m シールコンクリート含む	2.000+8.425+7.920+1.669+16.616+128.000+20 .778+14.499+1.300+1.199+6.339+2.000		= 210.745	m	210.75

施設整備工土工集計表

細 別	単位	設計数量	単位当り土量(m ³)			算出単位 (当り)	設計分土量(m ³)		
			床 掘	埋 戻	残 土		床 掘	埋 戻	残 土
進入防止柵	m	210.750	1.620	1.350	0.120	10	35.964	29.970	2.664
						合計	35.964	29.970	2.664

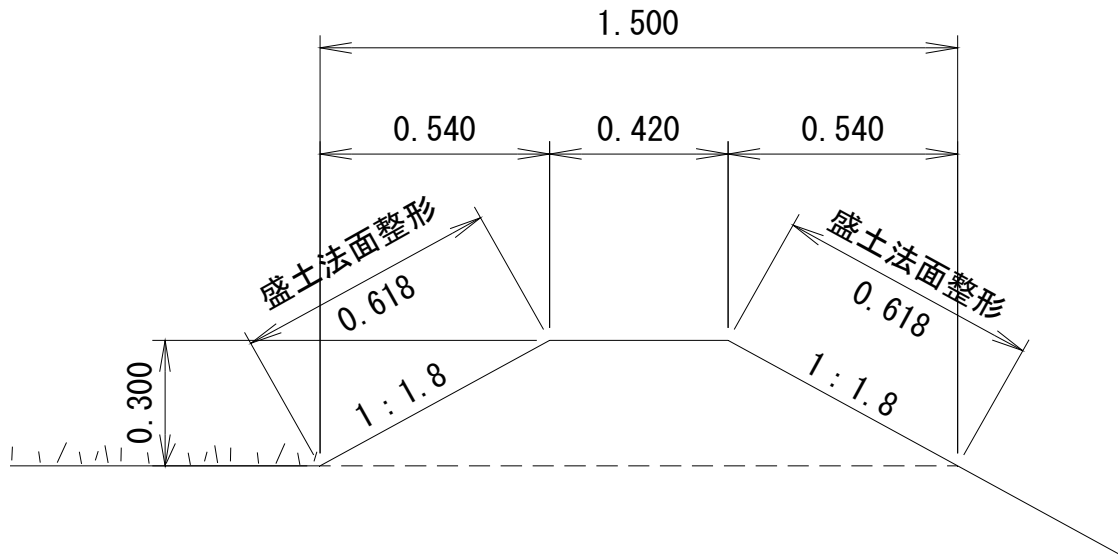
植 栽 工 数 量 調 書

名 称	規 格	計 算 式		単 位	数 量
草花種子散布工 草花種子散布	植生基材吹付 切土平面部、t=5cm	215.700	= 215.700	m ²	215.70

【单位数量計算書】

小 提 計 算 書

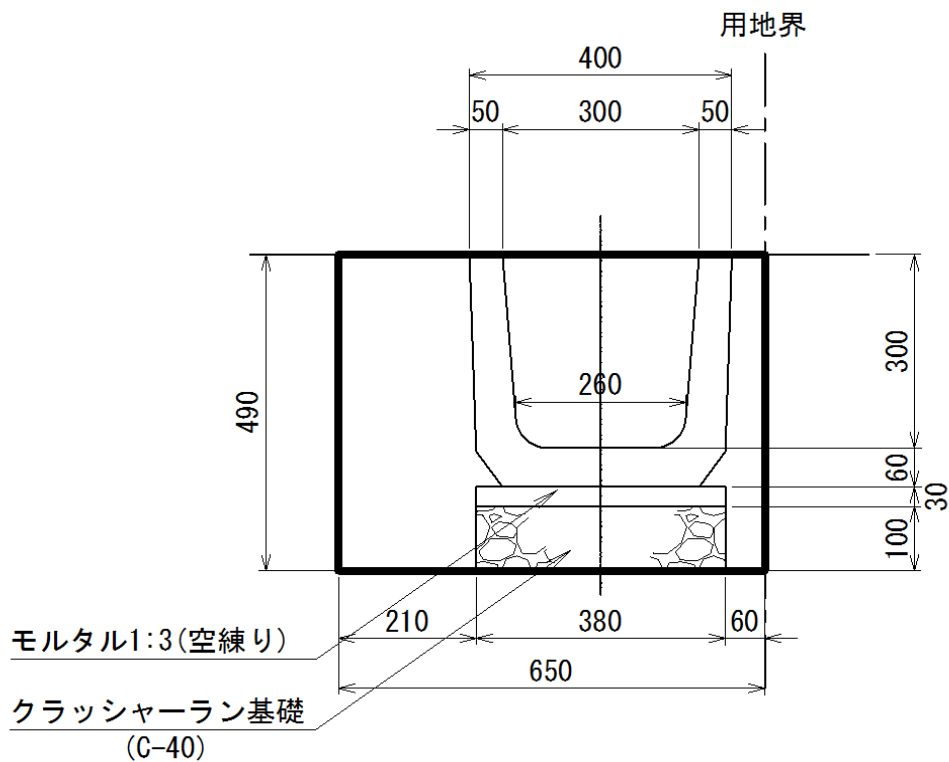
10m当り



名 称	計 算 式	単 位	数 量
盛土法面整形 <small>(バックホウによる削取り)</small>	$(0.618 + 0.618) \times 10.000 = 12.360$	m ²	12.360

U型側溝計算書

10m当り

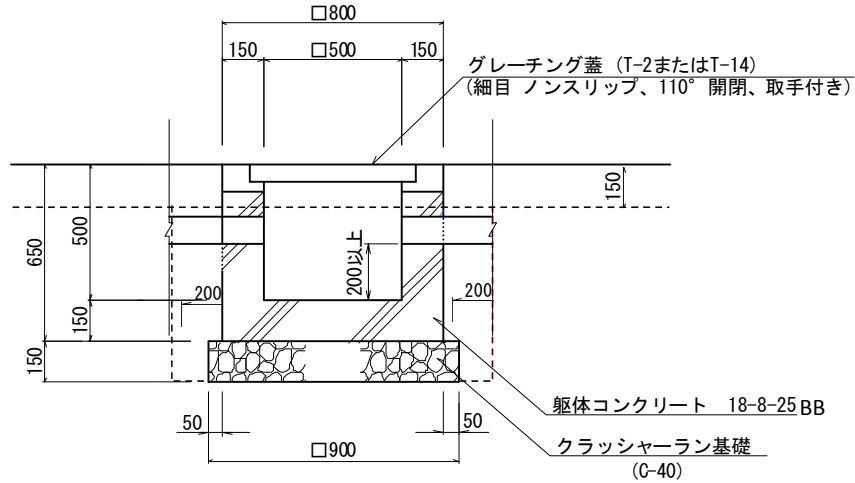


名称	計	算	式	単位	数量				
クラッシャーラン基礎 C-40 t=100	0.380	×	10.000	=	3.800 m ²				
U型側溝 300×300 L=600	10.000	/	0.600	=	16.667 個				
作業土工 床掘	0.650	×	0.490	×	10.000 = 3.185 m ³				
埋戻し	(0.380	×	0.130	+	0.400	×	0.360)	×	10.000 = 1.934
	3.185	-	1.934	=	1.251 m ³				
残土処分	3.185	-	1.251	/	0.9 = 1.795 m ³				
基面整正	0.650	×	10.000	=	6.500 m ²				

集水枥 計算書

10基当り

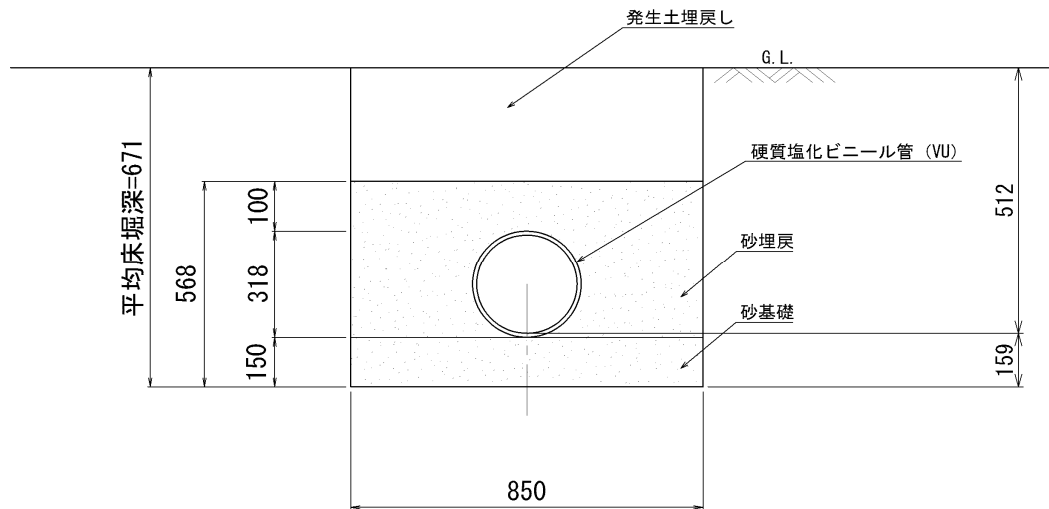
□500×H500



名 称	計 算 式	単 位	数 量
クラッシャーラン基礎 C-40 t=150	$0.900 \times 0.900 \times 10 = 8.100$	m ²	8.100
型枠 小型	$(0.800 \times 0.650 + 0.500 \times 0.500) \times 4 \times 10 = 30.800$	m ²	30.800
躯体コンクリート 18-8-25BB	$(0.800 \times 0.800 \times 0.650 - 0.500 \times 0.500 \times 0.500) \times 10 = 2.910$	m ³	2.910
作業土工 床 掘	$1.400 \times 1.400 \times 0.65 \times 10 = 12.740$	m ³	12.740
埋戻し	$(0.900 \times 0.900 \times 0.150 + 0.800 \times 0.800 \times 0.500) \times 10 = 4.415$ $12.740 - 4.415 = 8.325$	m ³	8.325
残土処理	$12.740 - 8.325 / 0.9 = 3.490$	m ³	3.490
基面整正	$0.900 \times 0.900 \times 10 = 8.100$	m ²	8.100

排水管計算書

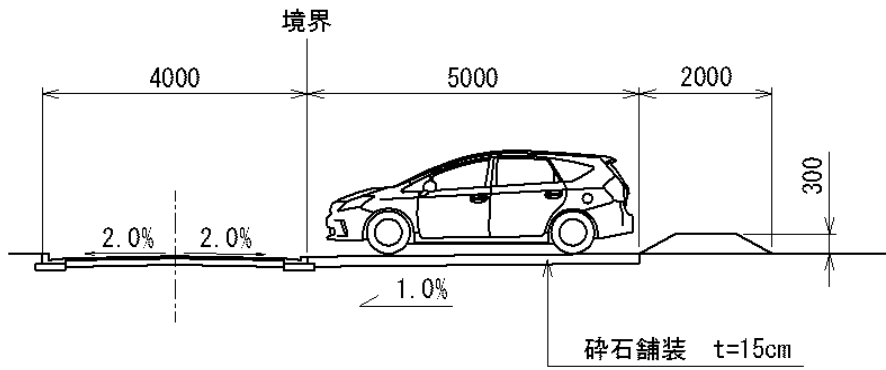
10m当り



名称	計	算	式	単位	数量
砂基礎 t=150	$0.85 \times 0.15 \times 10.000$	=	1.275	m ³	1.275
砂埋戻	$(0.85 \times 0.418 - 0.159 \times 0.159 \times \pi) \times 10.000$	=	2.759	m ³	2.759
排水管 VU φ 300 L=800	10.000	=	10.000	m	10.000
作業土工 床掘	$0.850 \times 0.671 \times 10.000$ 平均床掘深=671mm	=	5.704	m ³	5.704
埋戻し	$0.85 \times 0.568 \times 10.000$	=	4.828		
	$5.704 - 4.828$	=	0.876	m ³	0.876
残土処分	$5.704 - 0.876 / 0.9$	=	4.731	m ³	4.731
基面整正	0.850×10.000	=	8.500	m ²	8.500

碎石舗装計算書

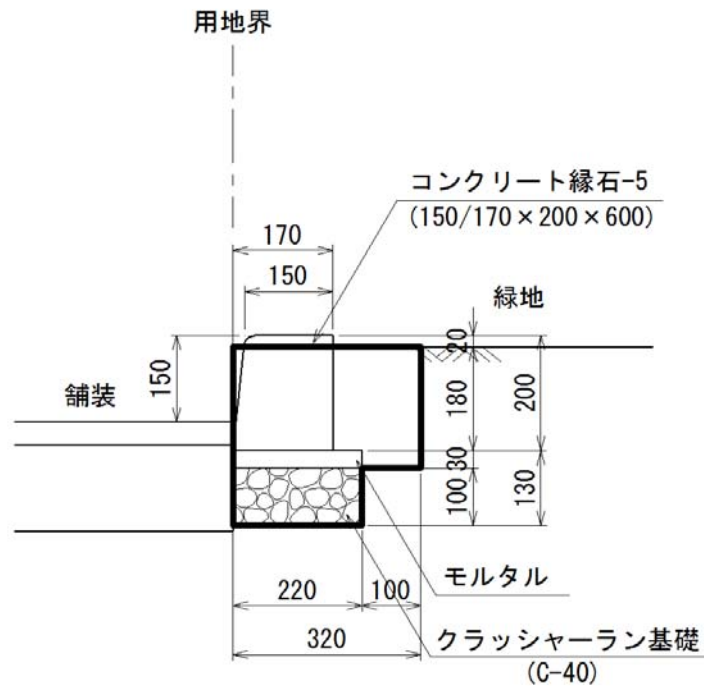
100m²当り



名称	計 算 式		単位	数量
碎石 C-40 t=150	100.000	= 100.000	m ²	100.000
路床工	100.000	= 100.000	m ²	100.000

歩車道境界縁石計算書

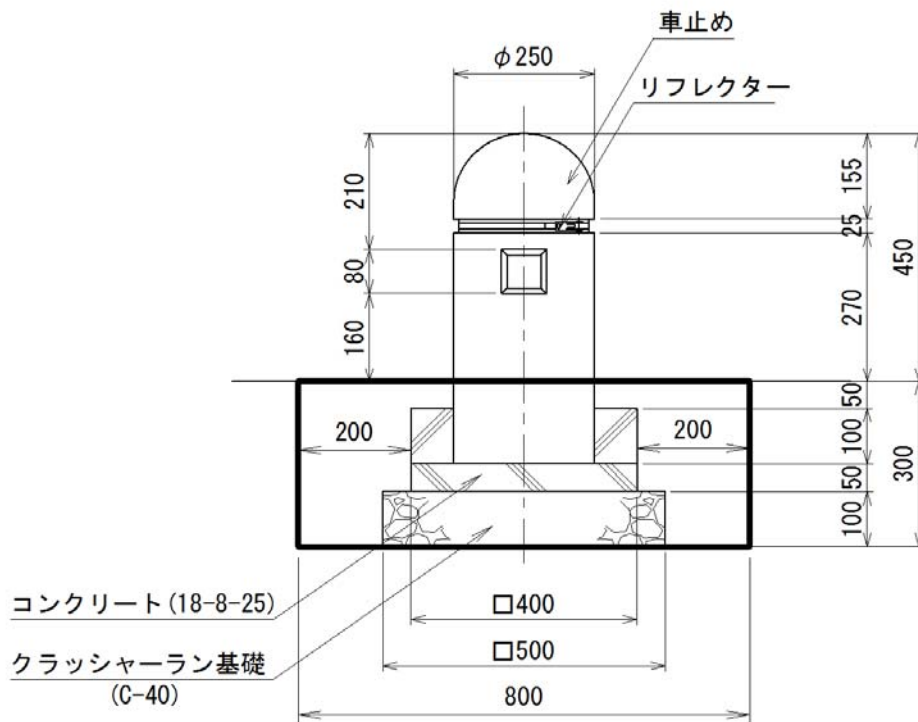
10m当り



名称	計	算	式	単位	数量
クラッシャーラン基礎 C-40 t=100	0.220 × 10.000	=	2.200	m ²	2.200
モルタル 1:3	0.220 × 0.030 × 10.000	=	0.066	m ³	0.066
コンクリートブロック 150/170 × 200 × 600	10.000 / 0.607	=	16.474	個	16.474
作業土工 床掘	(0.320 × 0.310 - 0.100 × 0.100) × 10.000	=	0.892	m ³	0.892
埋戻し	(0.220 × 0.130 + 0.170 × 0.180) × 10 0.892 - 0.592	= =	0.592 0.300	m ³	0.300
残土処理	0.892 - 0.300 / 0.9	=	0.559	m ³	0.559
基面整正	0.220 × 10.000	=	2.200	m ²	2.200

車止め計算書

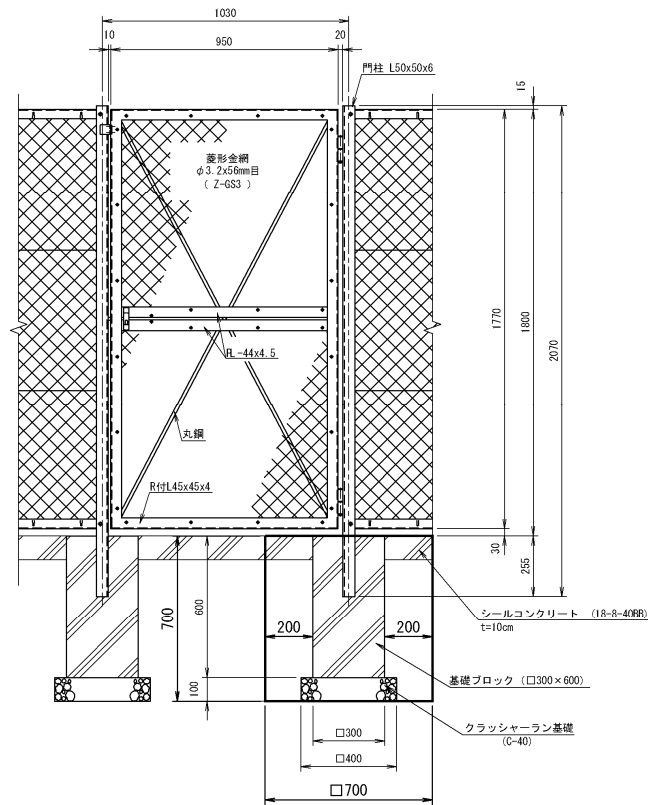
10基当り



名称	計	算	式	単位	数量
クラッシャーラン基礎 C-40 t=100	0.500 × 0.500 × 10	=	2.500	m ²	2.500
型枠 小型	0.400 × 0.150 × 4 × 10	=	2.400	m ²	2.400
基礎コンクリート 18-8-25	(0.400 × 0.400 × 0.150 - 0.250 × 0.250 × π/4 × 0.100) × 10	=	0.191	m ³	0.191
車止め φ250 × H=450 固定式 擬石	10	=	10.000	基	10.000
作業土工 床掘	0.800 × 0.800 × 0.300 × 10	=	1.920	m ³	1.920
埋戻し	(0.500 × 0.500 × 0.100 + 0.400 × 0.400 × 0.150 + 0.25 × 0.25 × π/4 × 0.100) × 10 - 0.191	=	1.405	m ³	1.405
残土処理	1.920 - 1.405 / 0.9	=	0.359	m ³	0.359
基面整正	0.500 × 0.500 × 10	=	2.500	m ²	2.500

門扉 計算書

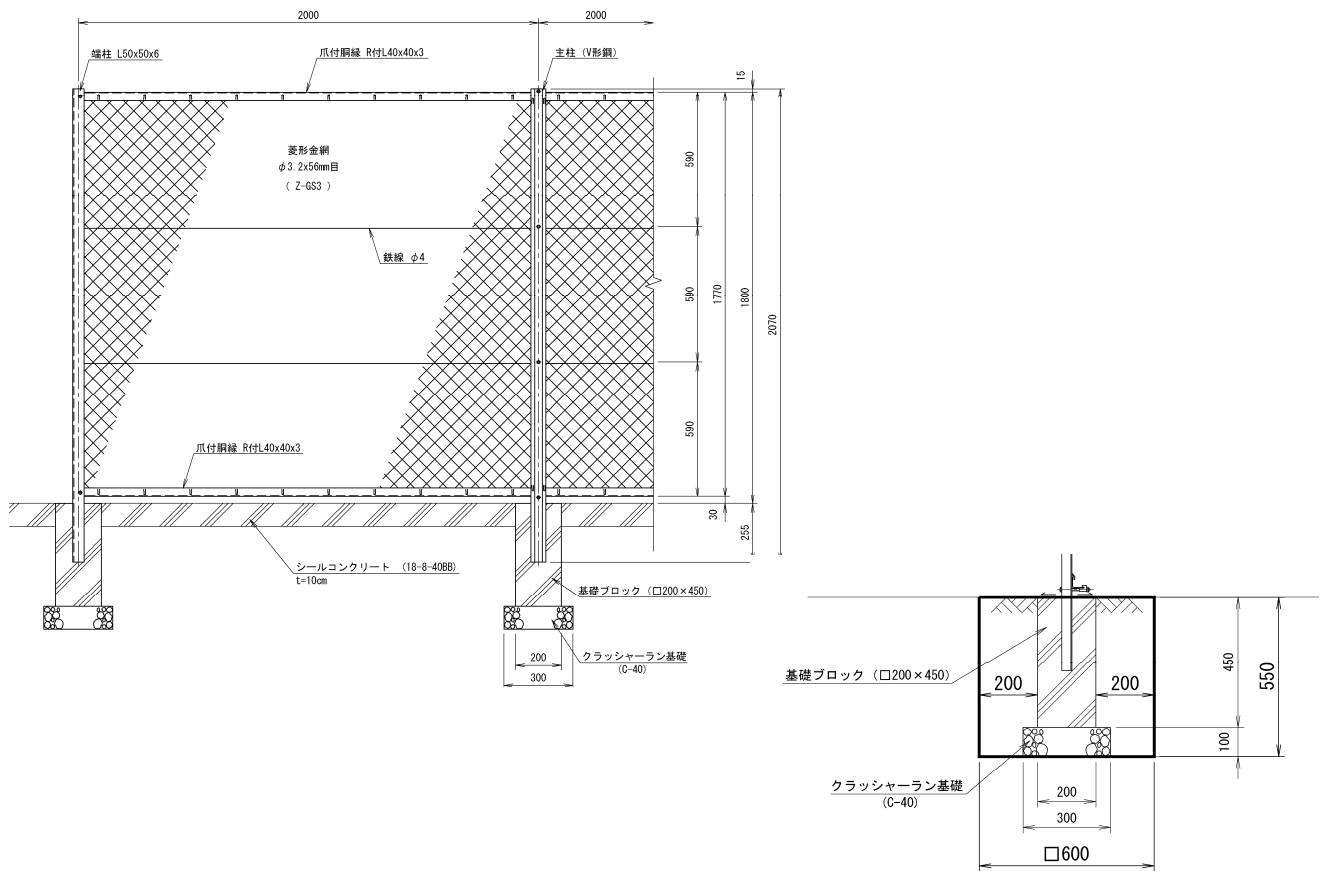
10箇所当り



名称	計	算	式	単位	数量
クラッシャーラン基礎 C-40 t=100	0.400 × 0.400 × 10	=	1.600	m ²	1.600
基礎ブロック □300 × 600	20	=	20.000	個	20.000
門扉 W1.03m × H1.80m	10	=	10.000	箇所	10.000
作業土工 床掘	0.700 × 0.700 × 0.700 × 2 × 10	=	6.860	m ³	6.860
埋戻し	(0.400 × 0.400 × 0.100 + 0.300 × 0.300 × 0.600) × 2 × 10	=	1.400	m ³	5.460
	6.860 - 1.400	=	5.460		
残土処理	6.860 - 5.460 / 0.9	=	0.793	m ³	0.793
基面整正	0.400 × 0.400 × 2 × 10	=	3.200	m ²	3.200

進入防止柵 計算書

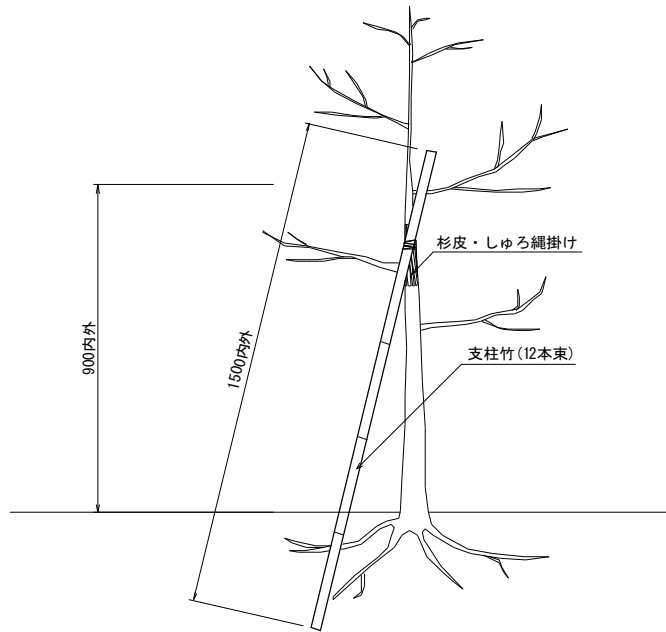
20m当り



名 称	計 算 式	単 位	数 量
クラッシャーラン基礎 C-40 t=100	$0.300 \times 0.300 \times 10 = 0.900$	m ²	0.900
基礎ブロック □200×450	$10 = 10.000$	個	10.000
進入防止柵 H=1.8m @ 2.0m	$20 = 20.000$	m	20.000
作業土工 床 掘	$0.600 \times 0.600 \times 0.450 \times 10 = 1.620$	m ³	1.620
埋戻し	$(0.300 \times 0.300 \times 0.100 + 0.200 \times 0.200 \times 0.450) \times 10 = 0.270$ $1.620 - 0.270 = 1.350$	m ³	1.350
残土処理	$1.620 - 1.350 / 0.9 = 0.120$	m ³	0.120
基面整正	$0.300 \times 0.300 \times 10 = 0.900$	m ²	0.900

一本支柱計算書

100組当り



名 称	計 算 式		単 位	数 量
竹 長1.5m内外	100	= 100.000	本	100.000